

Contacto: 321 103 3515
Web: <https://vizcainostore.com>

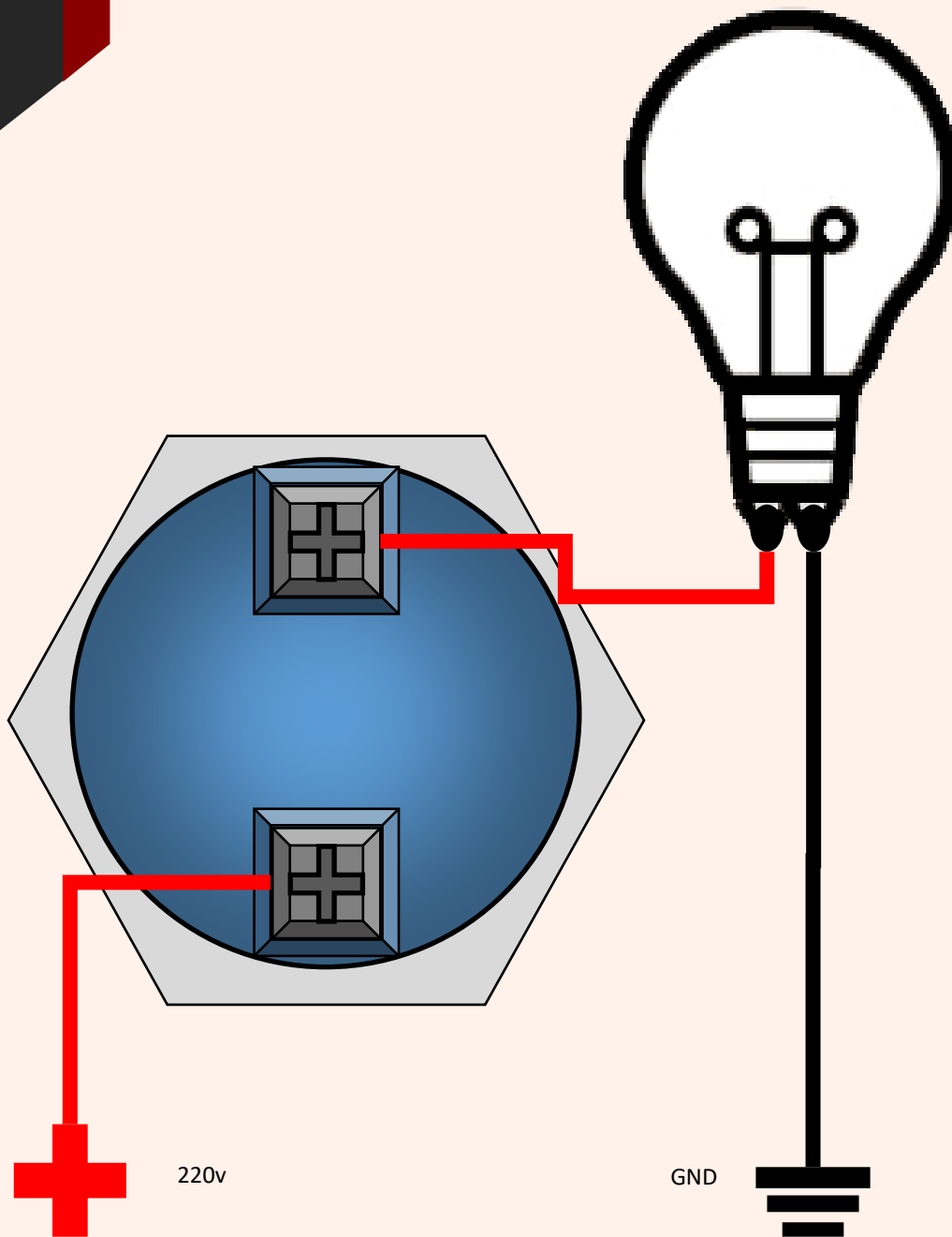


DIAGRAMAS DE CONEXIÓN

Visítanos en nuestra tienda oficial online, con envíos a toda la república mexicana.
Tenemos envío gratis en tus compras mayores a \$1,500.00, aplican restricciones.

Consulta existencias, todas nuestras ofertas están sujetas a cambio sin previo aviso.

Diagrama de conexión Push Button - 12mm, 16mm y 22mm Plano - Alto



Max: 2A 250v



Max: 5A 250v



Max: 3A 250v



Max: 5A 250v



Max: 3A 250v



Marca: ARC

Modelos:

IB12A-Q10Y/PC

IB16A-G10J/N

IB16A-G10J/N

IB22U-P10J/N

IB22U-P10J/N

Diagrama de conexión Push Button - 16mm

Modelo: IB19J-ES11Z/N

Max: 3A 250v

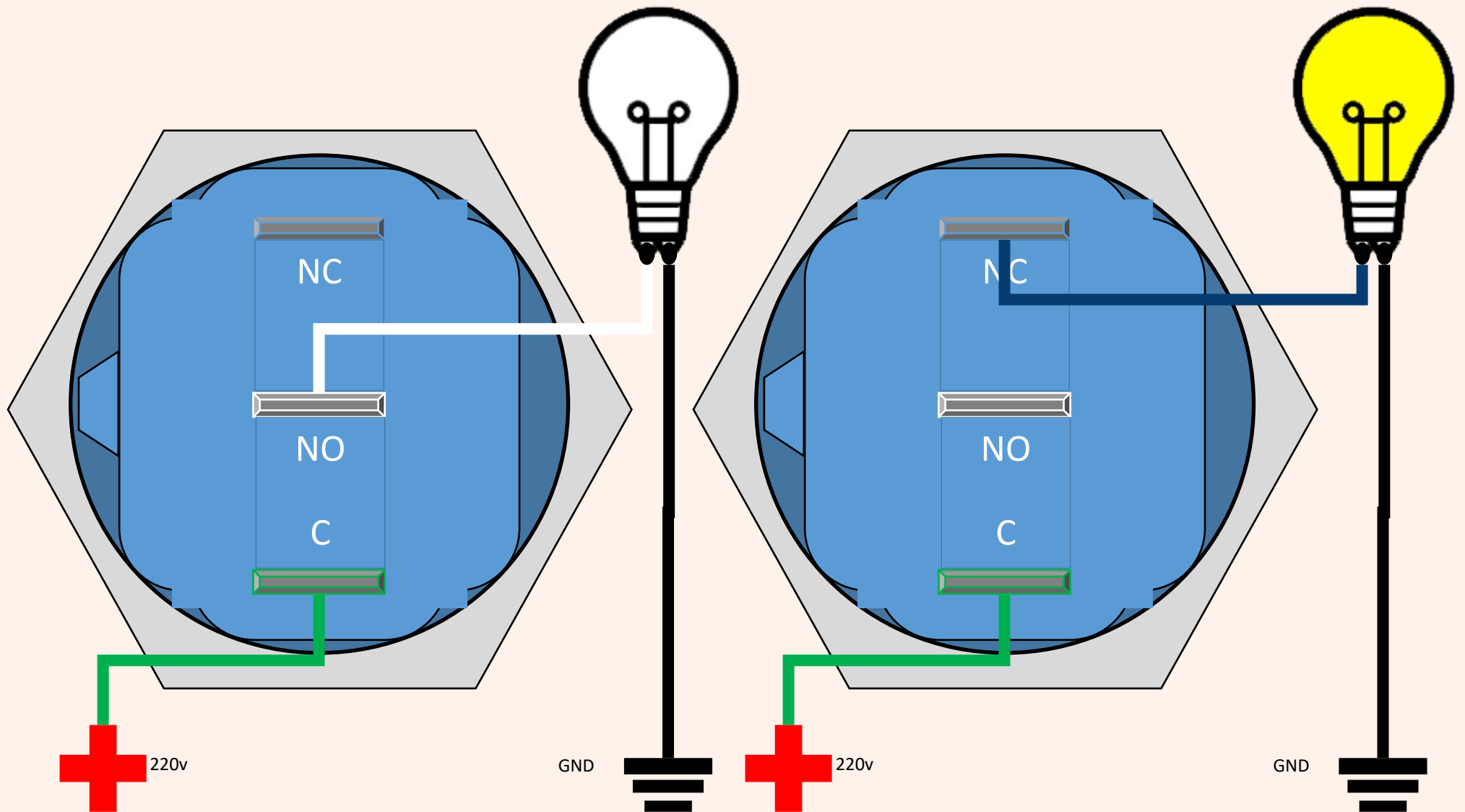
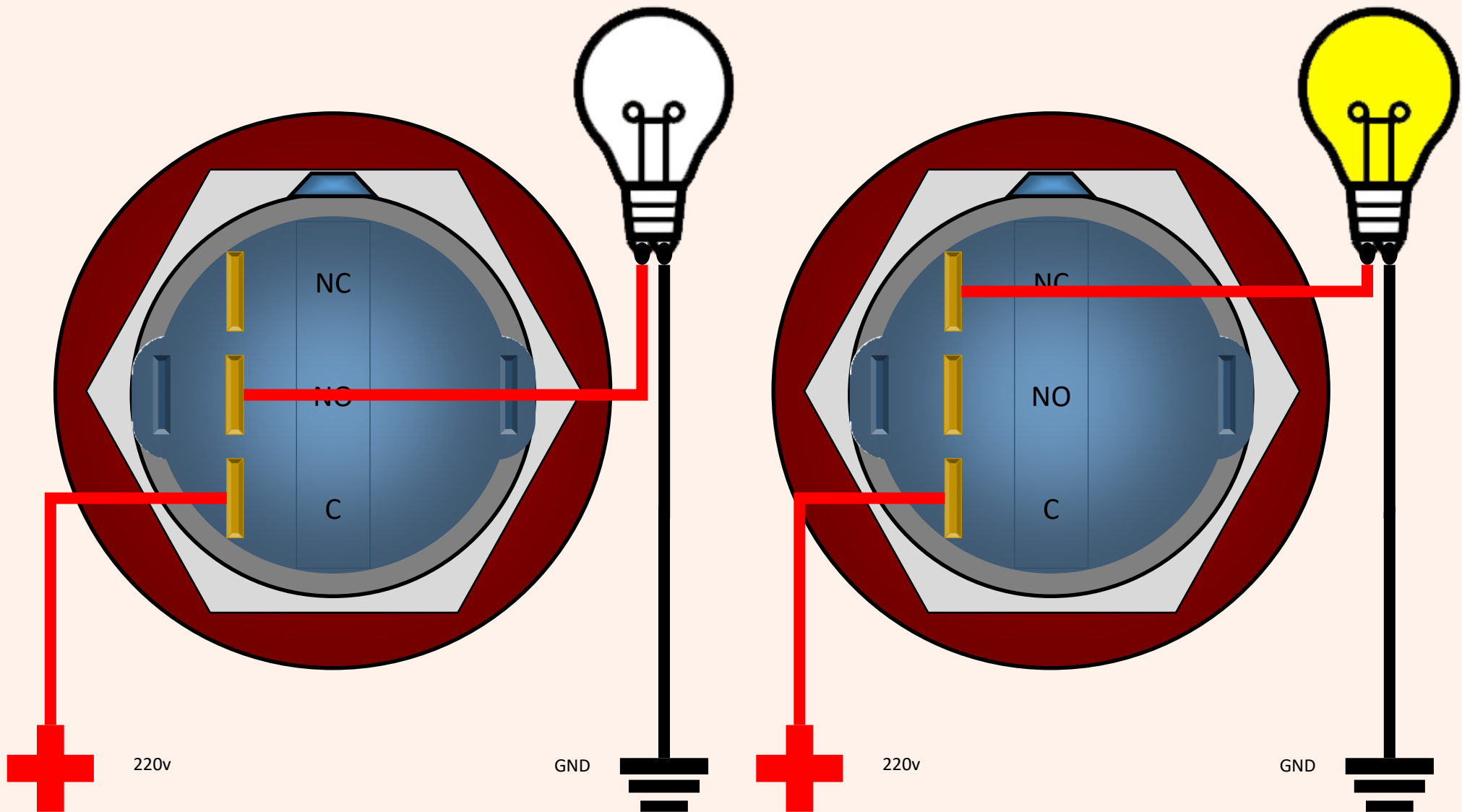


Diagrama de conexión Push Button

Modelo: IB19J-ES11Z/N

Paro de Emergencia - 19mm

Max: 5A 250v



Advertencia

La iluminación de nuestros botones o switch funciona a 12v, si se desea conectar a corriente alterna debe colocar una resistencia correspondiente al voltaje en el polo positivo.

Recomendamos una resistencia de 65 kohms para voltaje de 110v en el hogar.



En el link que se deja a continuación se muestra la forma en que se calcula la resistencia para los diferentes voltajes

<https://www.youtube.com/watch?v=7UELiTT3N44>

o

<https://www.youtube.com/watch?v=w3LKow8FnoU>

Código de colores de tu resistencias

<https://www.digikey.com.mx/es/resources/conversion-calculators/conversion-calculator-resistor-color-code-4-band>

DIAGRAMA DE CONEXIÓN SWITCH



Marca: ARC

Modelo: IB16S-P11Z-E*B12V/N

Visítanos en nuestra tienda oficial online, con envíos a toda la república mexicana.

Tenemos envío gratis en tus compras mayores a \$1,500.00, aplican restricciones.

Diagrama de Conexión Switch Ojo Ángel o Símbolo - 16mm



Resistencia
Recomendada para 110v AC
Solo para el led del botón

Switch soporta hasta 3A 250v
Led iluminado - Siempre

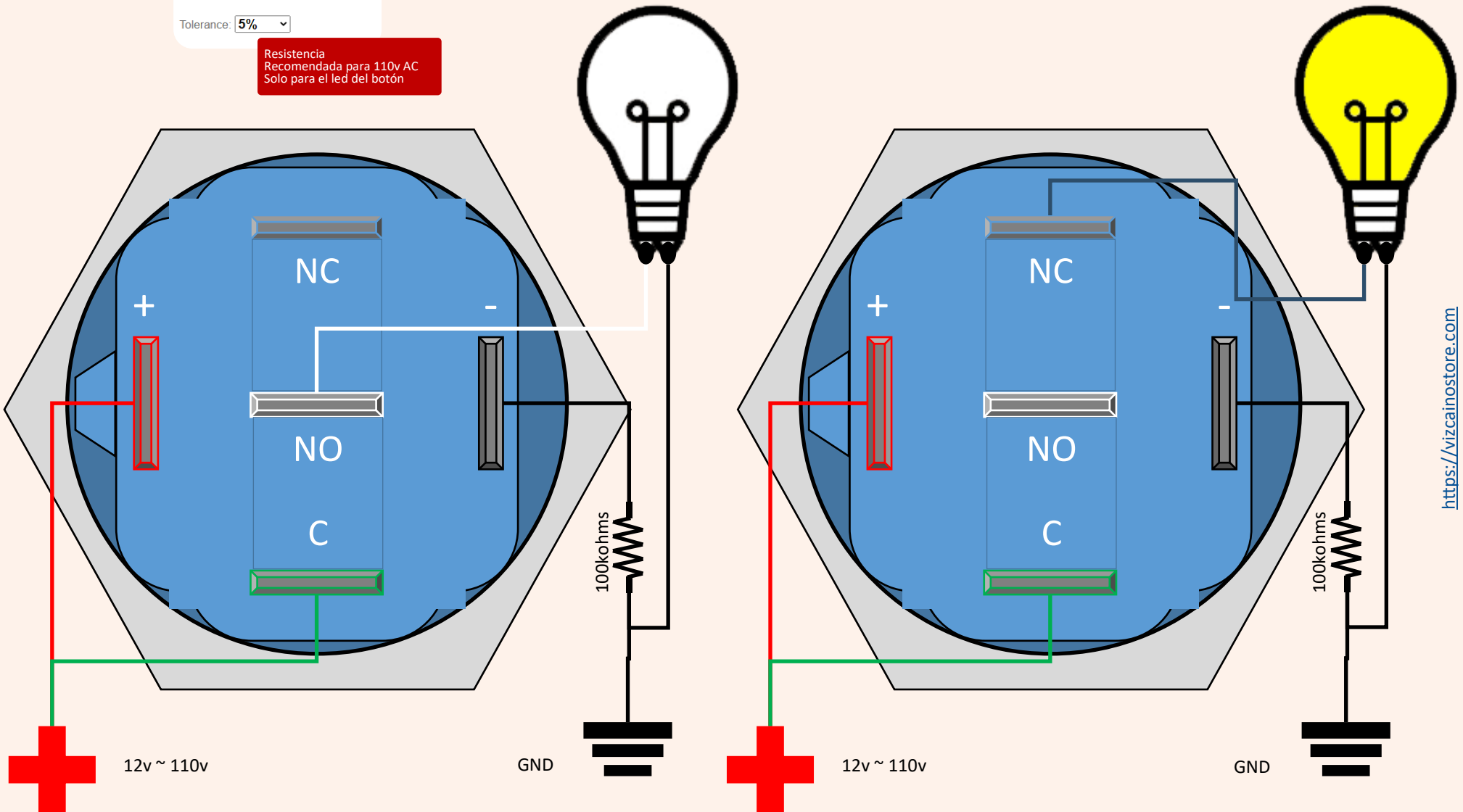


Diagrama de Conexión Switch Ojo Ángel o Símbolo - 16mm



Resistencia
Recomendada para 110v AC
Solo para el led del botón

Switch soporta hasta 3A 250v
Led iluminado - Al presionar

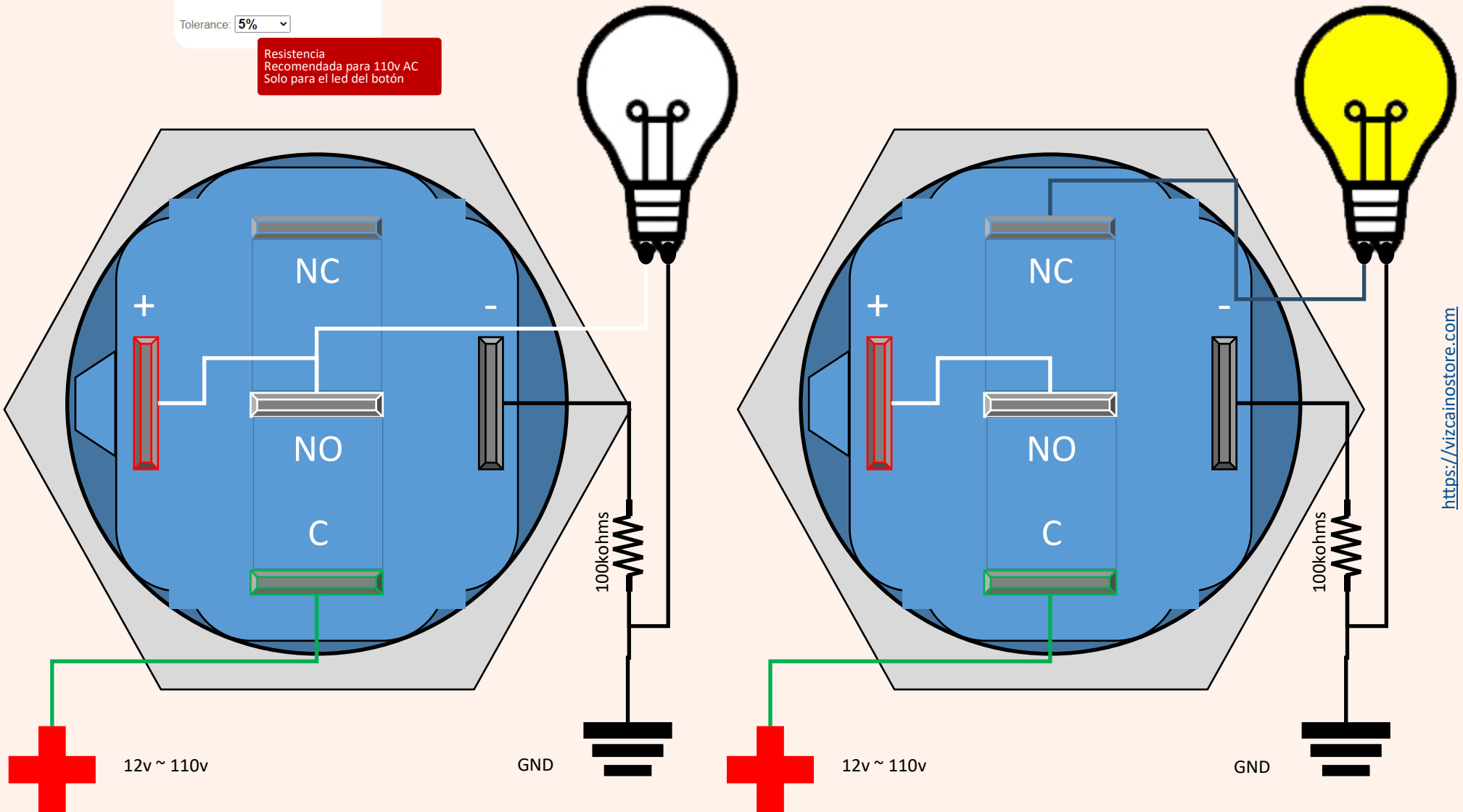
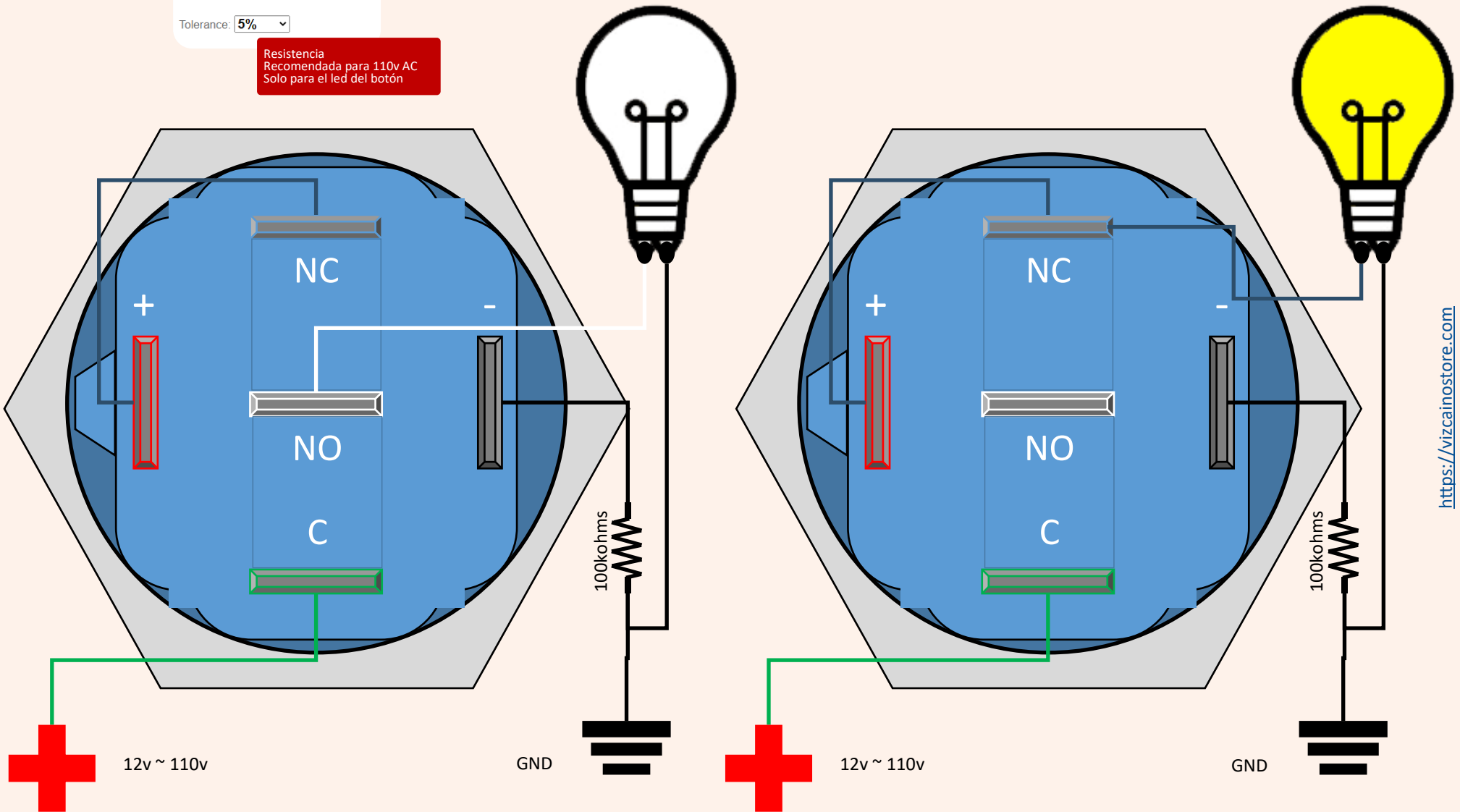


Diagrama de Conexión Switch Ojo Ángel o Símbolo - 16mm



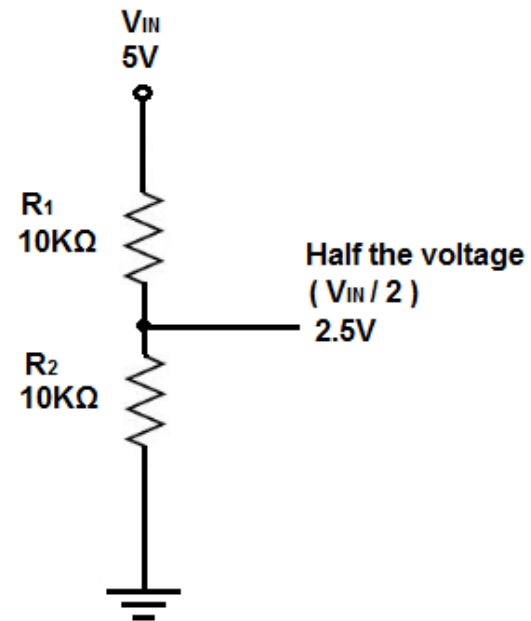
Resistencia
Recomendada para 110v AC
Solo para el led del botón

Switch soporta hasta 3A 250v
Led iluminado - Sin presionar



DIAGRAMAS DE CONEXIÓN

CON DIVISOR DE VOLTAJE - SOLO CORRIENTE DIRECTA



Visítanos en nuestra tienda oficial online, con envíos a toda la república mexicana.
Tenemos envío gratis en tus compras mayores a \$1,500.00, aplican restricciones.

Consulta existencias, todas nuestras ofertas están sujetas a cambio sin previo aviso.

Diagrama de Conexión con Divisor de Voltaje de 24v a 12v Switch Ojo Ángel o Símbolo - 16mm

Switch soporta hasta 3A 250v
Led iluminado - Siempre

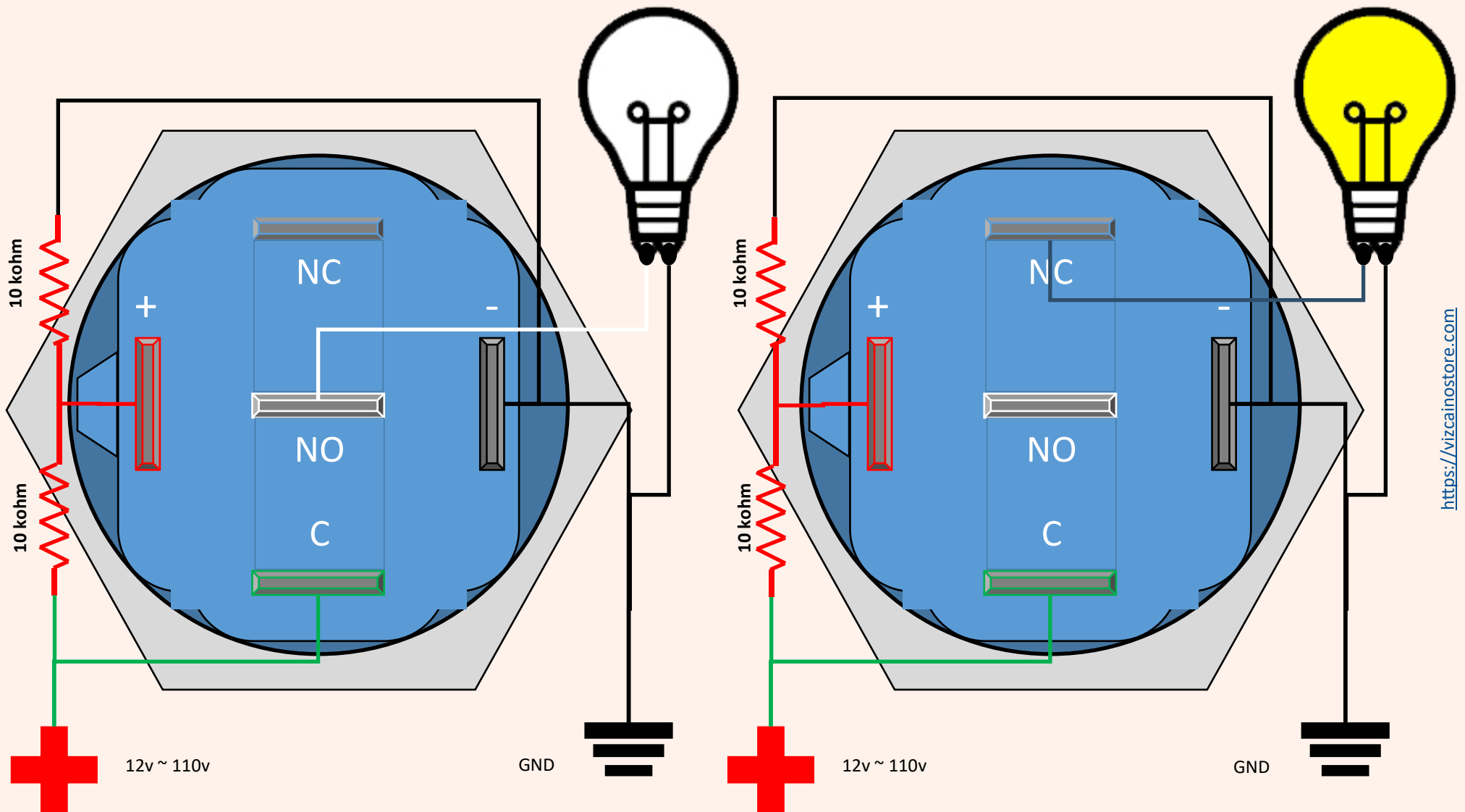


Diagrama de Conexión con Divisor de Voltaje de 24v a 12v Switch Ojo Ángel o Símbolo - 16mm

Switch soporta hasta 3A 250v
Led iluminado - Al presionar

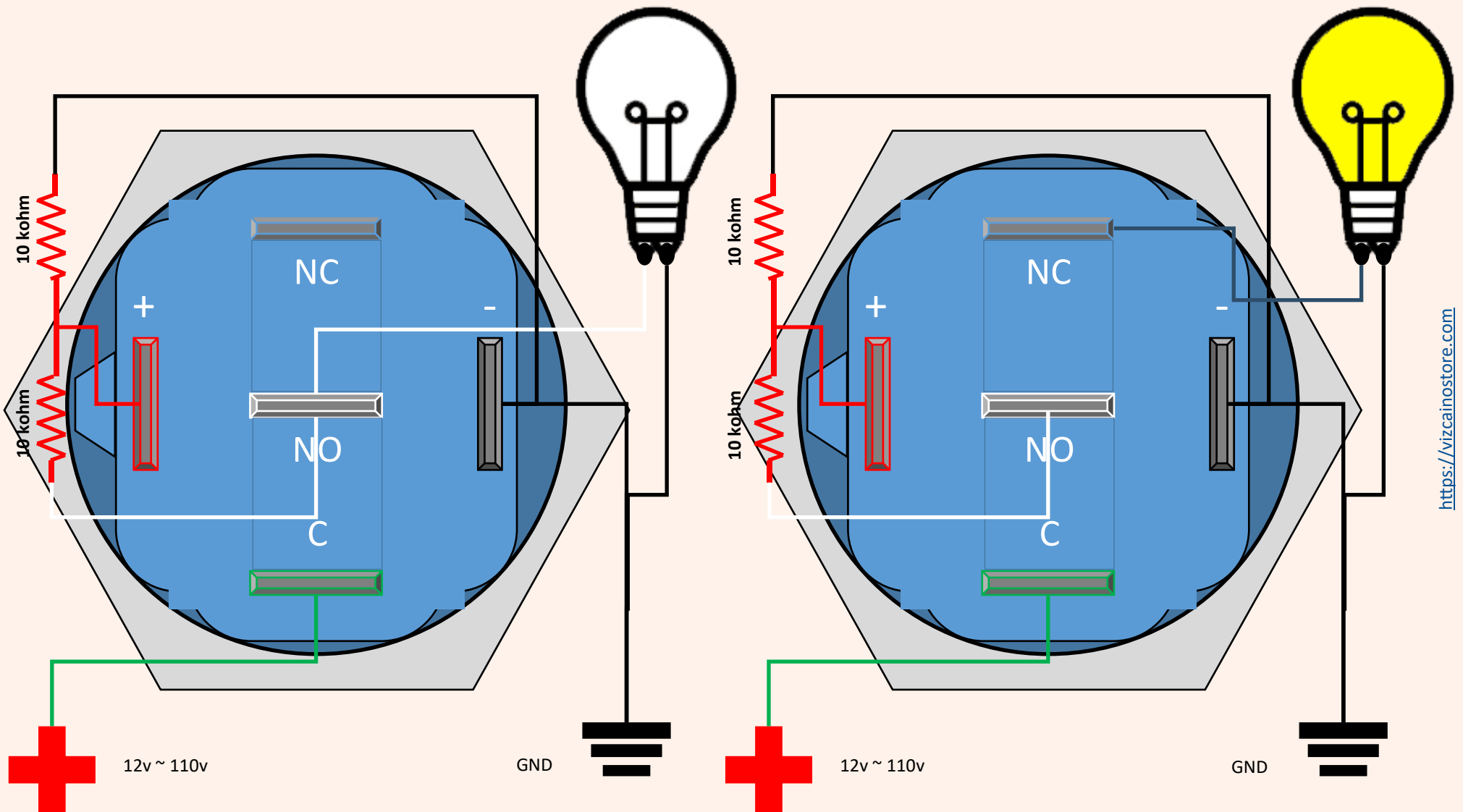


Diagrama de Conexión con Divisor de Voltaje de 24v a 12v Switch Ojo Ángel o Símbolo - 16mm

Switch soporta hasta 3A 250v

Led iluminado - Sin presionar

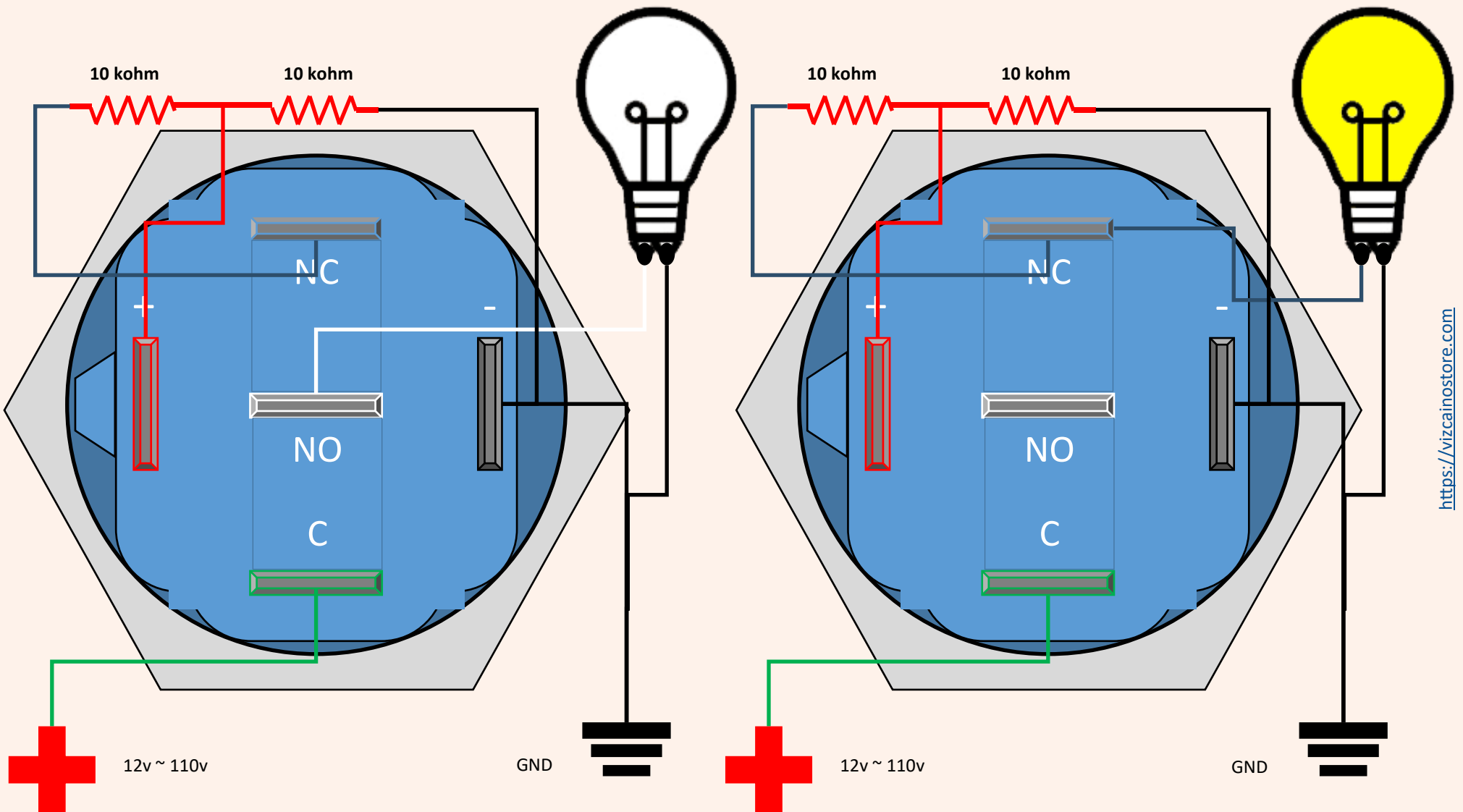


DIAGRAMA DE CONEXIÓN SWITCH OJO ÁNGEL O SÍMBOLO - 19MM



Marca: ARC
Modelo: IB19B-P11Z-E

Visítanos en nuestra tienda oficial online, con envíos a toda la república mexicana.
Tenemos envío gratis en tus compras mayores a \$1,500.00, aplican restricciones.

Consulta existencias, todas nuestras ofertas están sujetas a cambio sin previo aviso.

Diagrama de Conexión Switch Ojo Ángel o Símbolo - 19mm

Switch soporta hasta 5A 250v

Banda 1: **marron**
Banda 2: **negra**
Banda 3: **amarilla**
Banda 4: **dorada**

Value: **100 Kohms**

Tolerance: **5%**

Resistencia
Recomendada para 110v AC
Solo para el led del botón

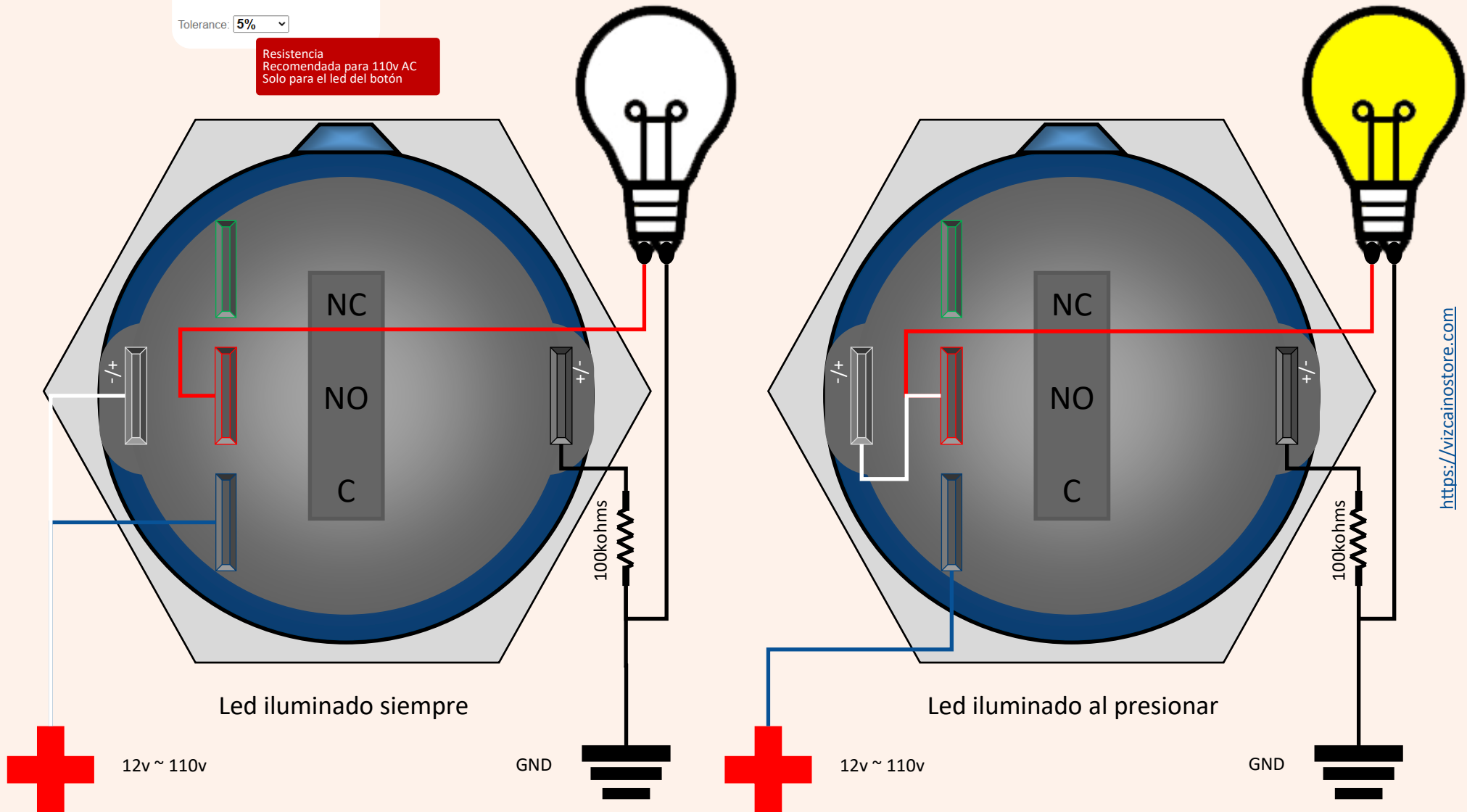
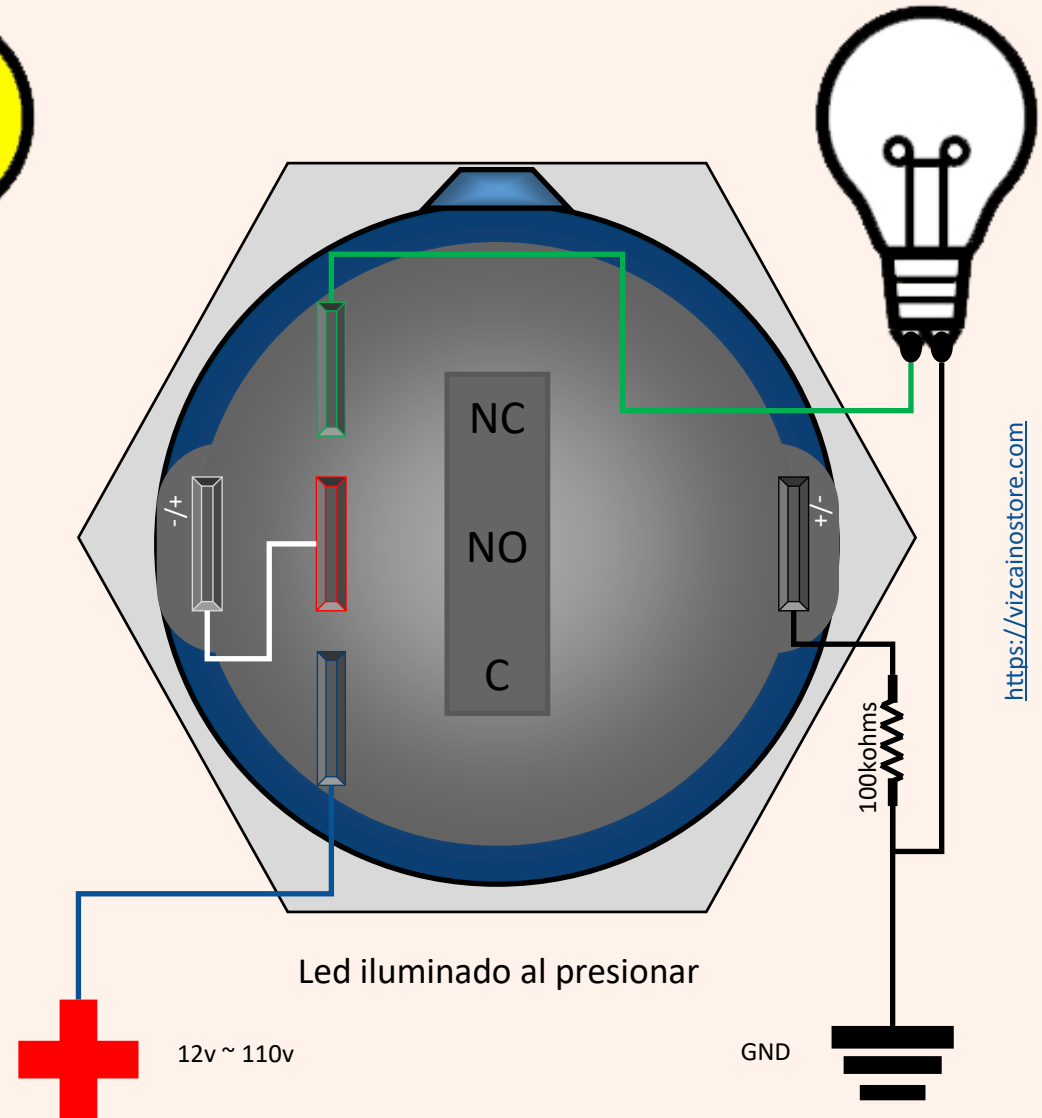
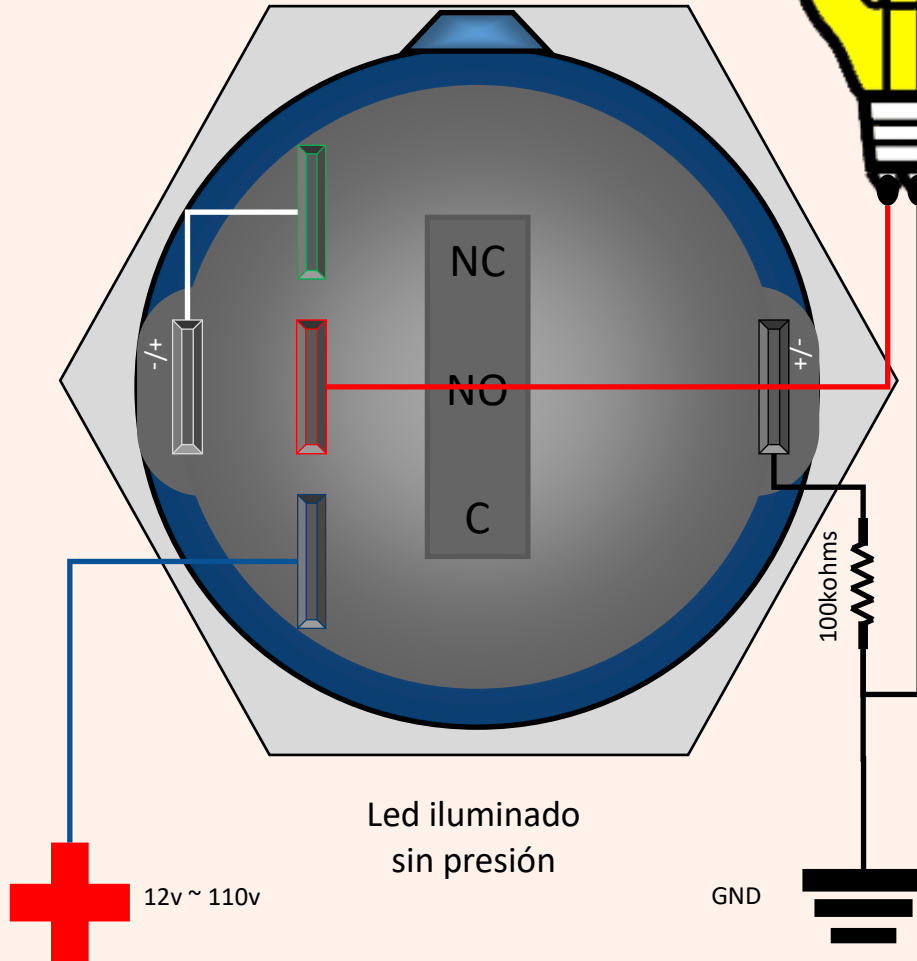


Diagrama de Conexión Switch Ojo Ángel o Símbolo - 19mm

Switch soporta hasta 5A 250v

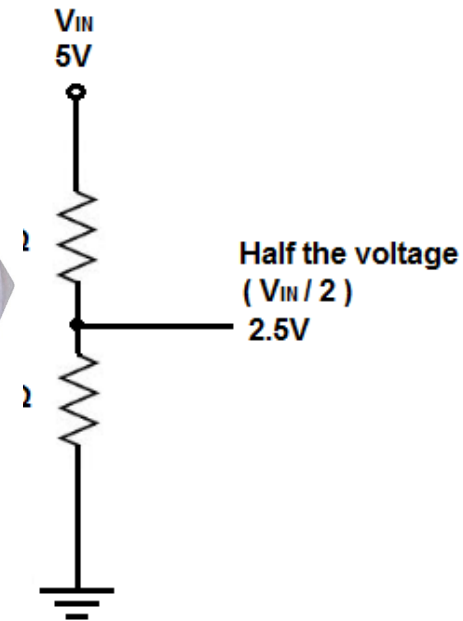


Resistencia
Recomendada para 110v AC
Solo para el led del botón



DIAGRAMAS DE CONEXIÓN

CON DIVISOR DE VOLTAJE - SOLO CORRIENTE DIRECTA



Marca: ARC
Modelo: IB19B-P11Z-E

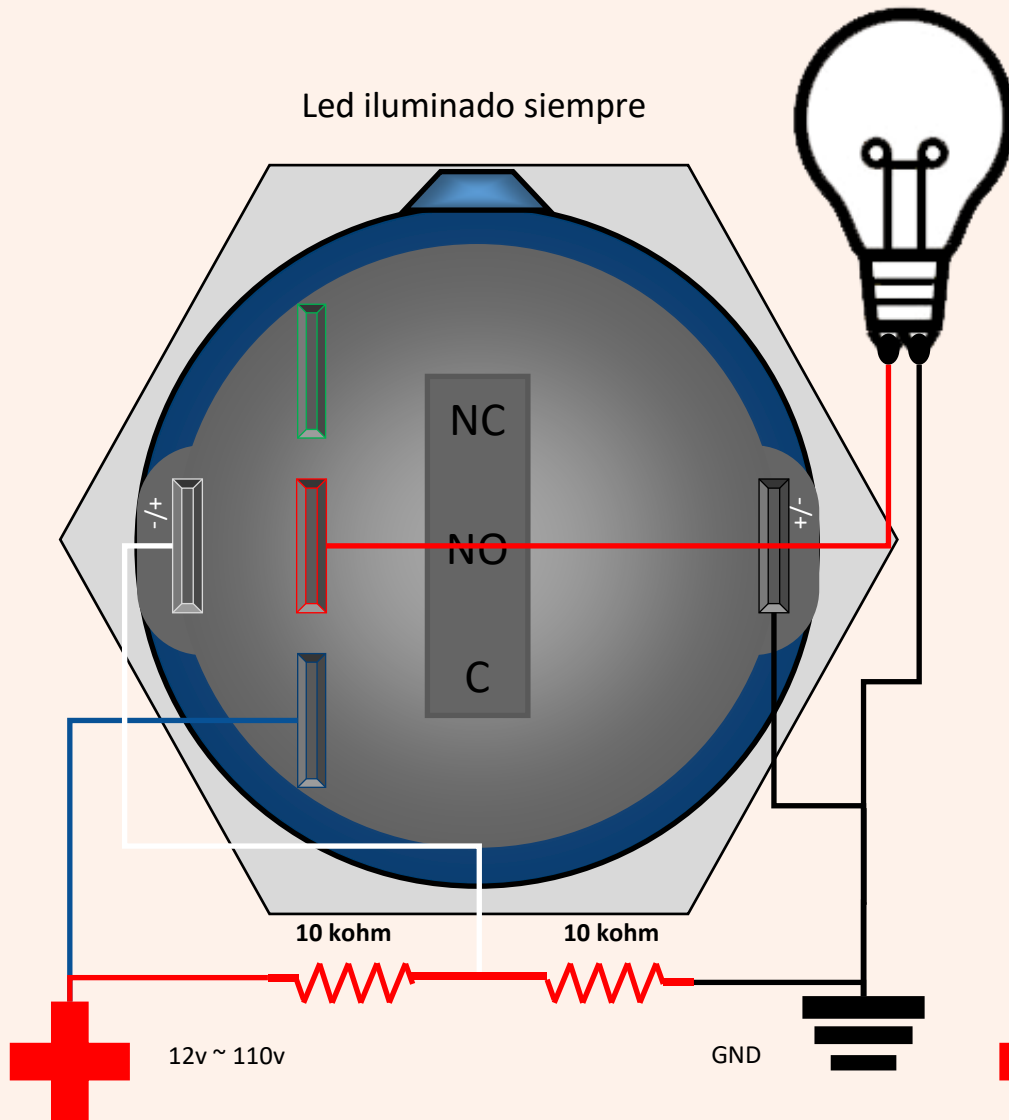
Visítanos en nuestra tienda oficial online, con envíos a toda la república mexicana.
Tenemos envío gratis en tus compras mayores a \$1,500.00, aplican restricciones.

Consulta existencias, todas nuestras ofertas están sujetas a cambio sin previo aviso.

Diagrama de Conexión Switch Ojo Ángel o Símbolo - 19mm

Switch soporta hasta 5A 250v

Led iluminado siempre



Led iluminado al presionar

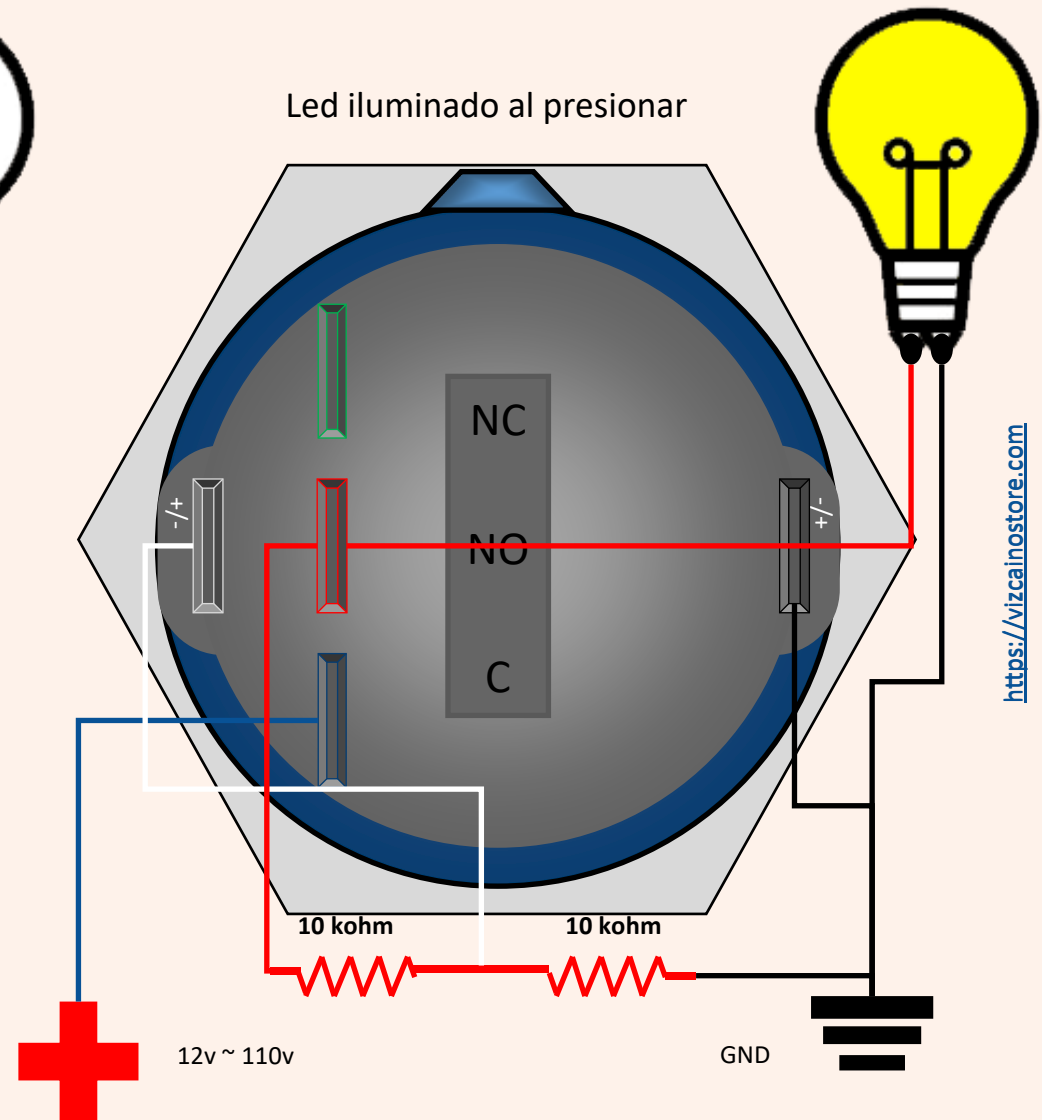
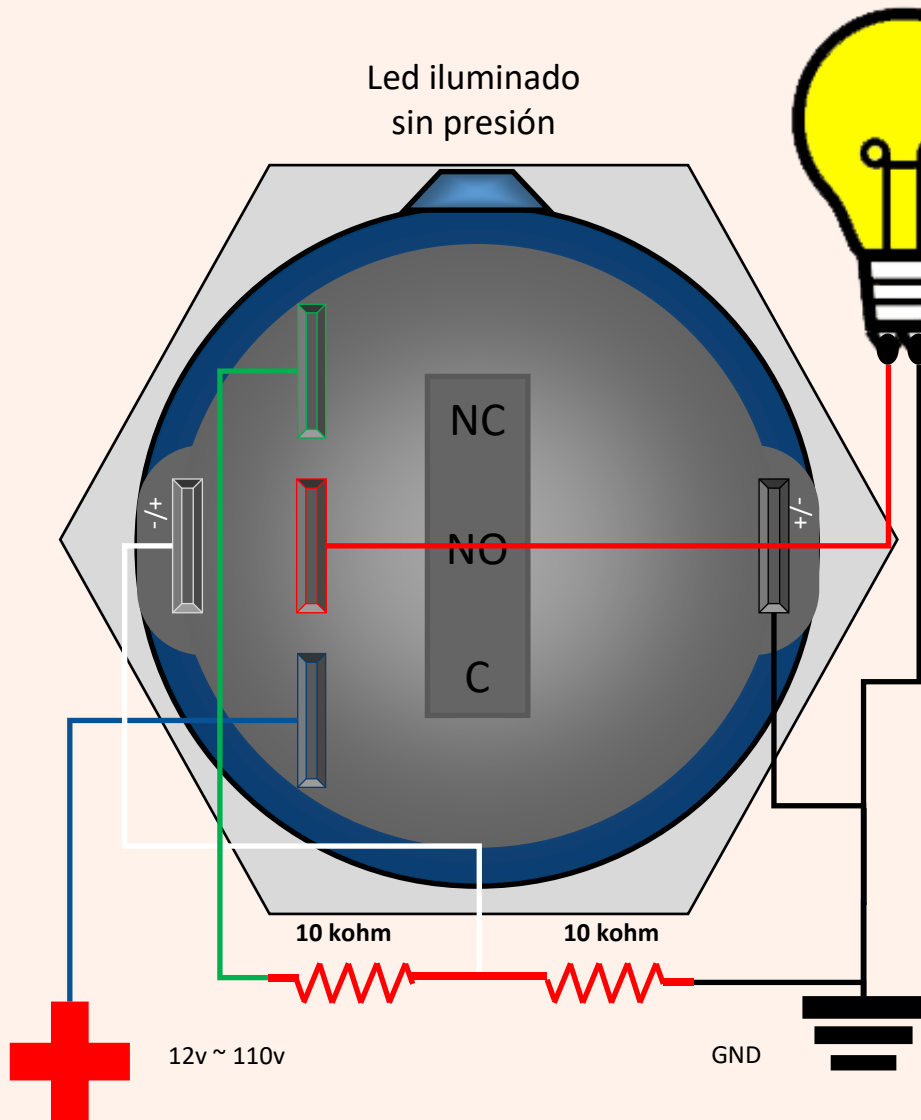


Diagrama de Conexión Switch Ojo Ángel o Símbolo - 19mm

Switch soporta hasta 5A 250v

Led iluminado sin presión



Led iluminado al presionar

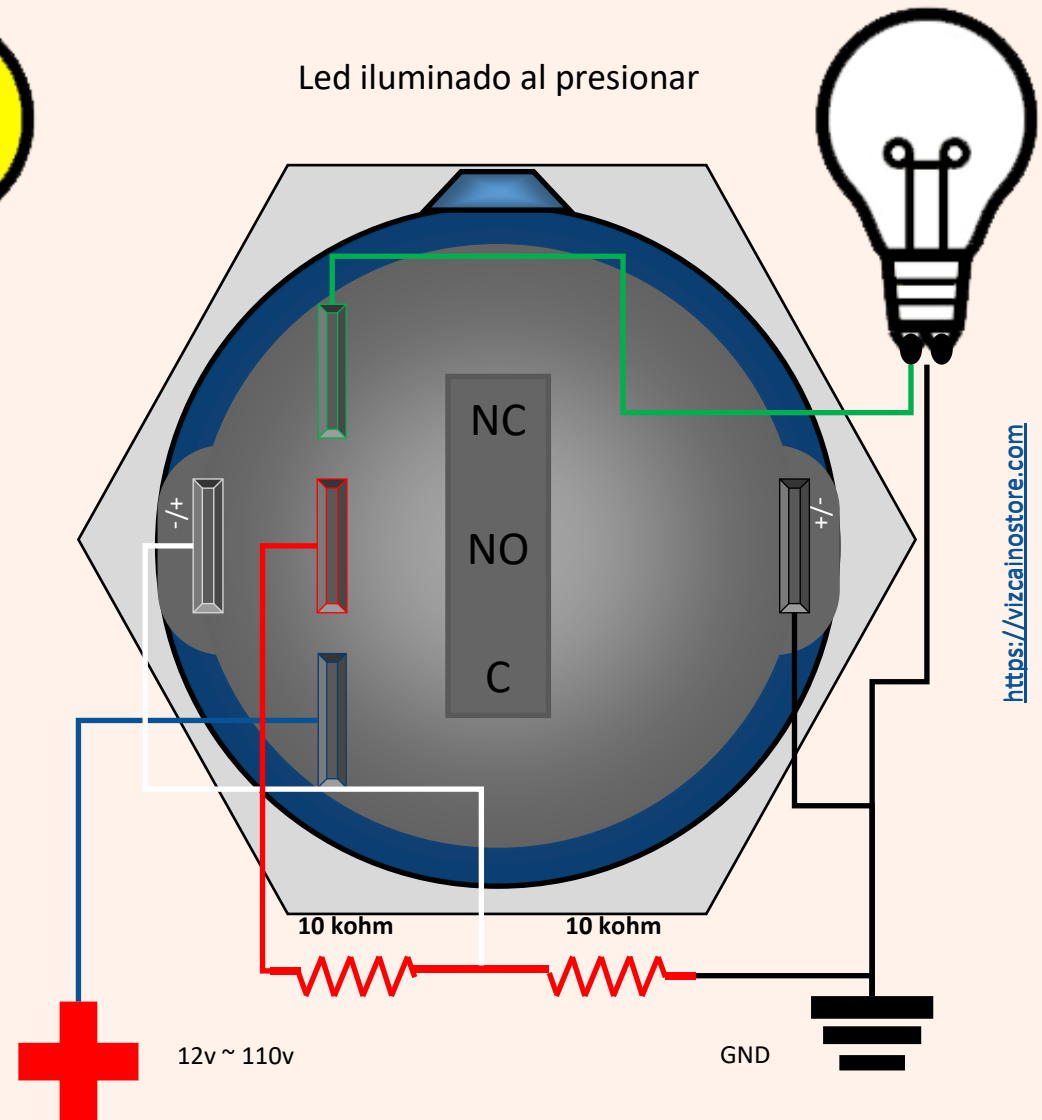


DIAGRAMA DE CONEXIÓN SWITCH OJO ÁNGEL O SÍMBOLO - 19MM



Marca: ARC
Modelo: IB19E-P11FE24V/N

Visítanos en nuestra tienda oficial online, con envíos a toda la república mexicana.
Tenemos envío gratis en tus compras mayores a \$1,500.00, aplican restricciones.

Consulta existencias, todas nuestras ofertas están sujetas a cambio sin previo aviso.

Diagrama de Conexión Switch Ojo Ángel o Símbolo - 19mm

Switch soporta hasta 5A 250v



Resistencia
Recomendada para 110v AC
Solo para el led del botón

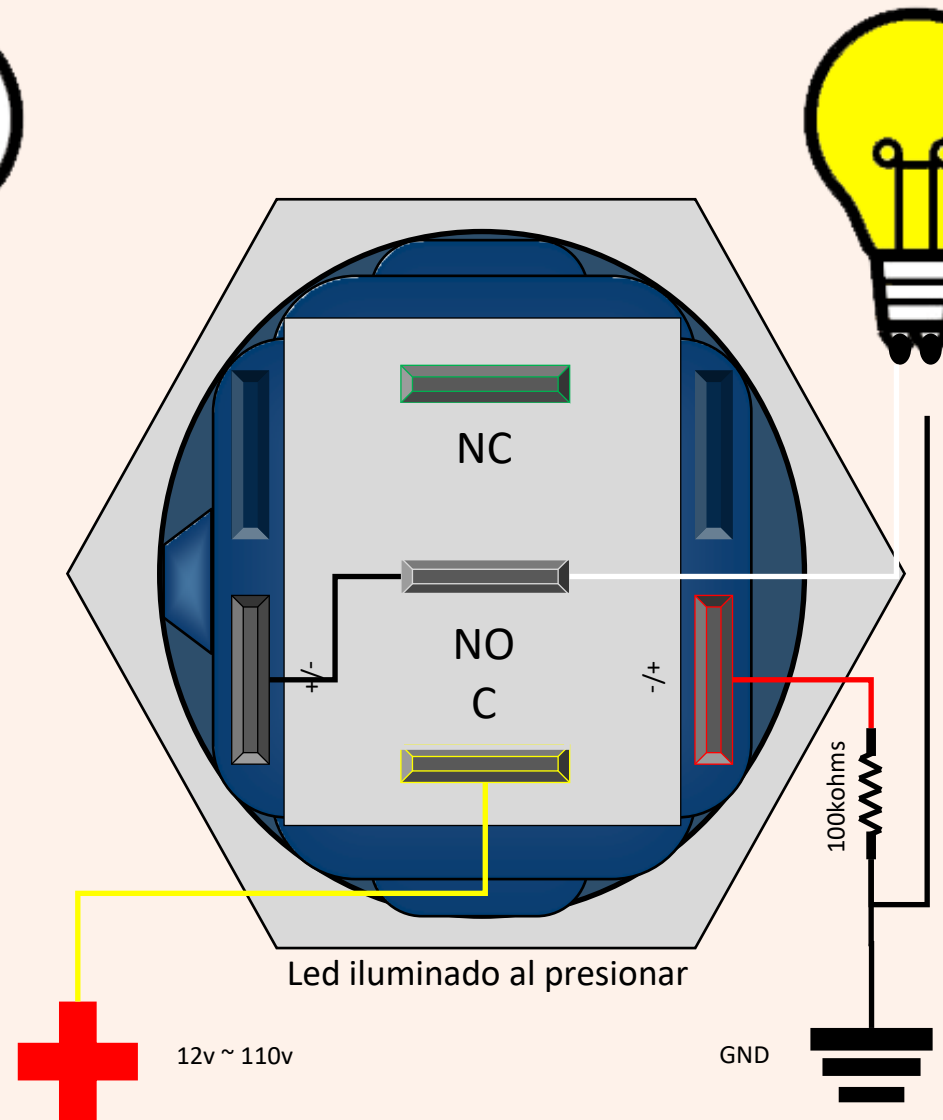
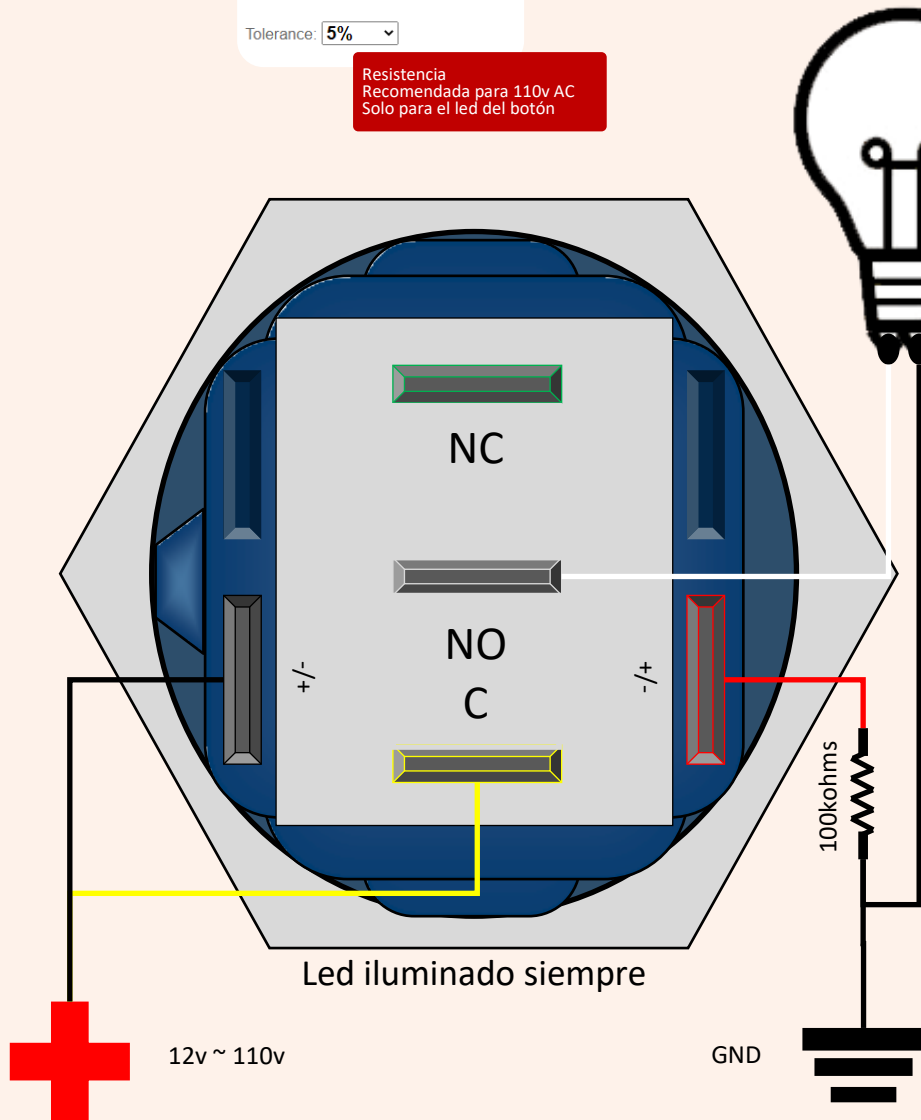
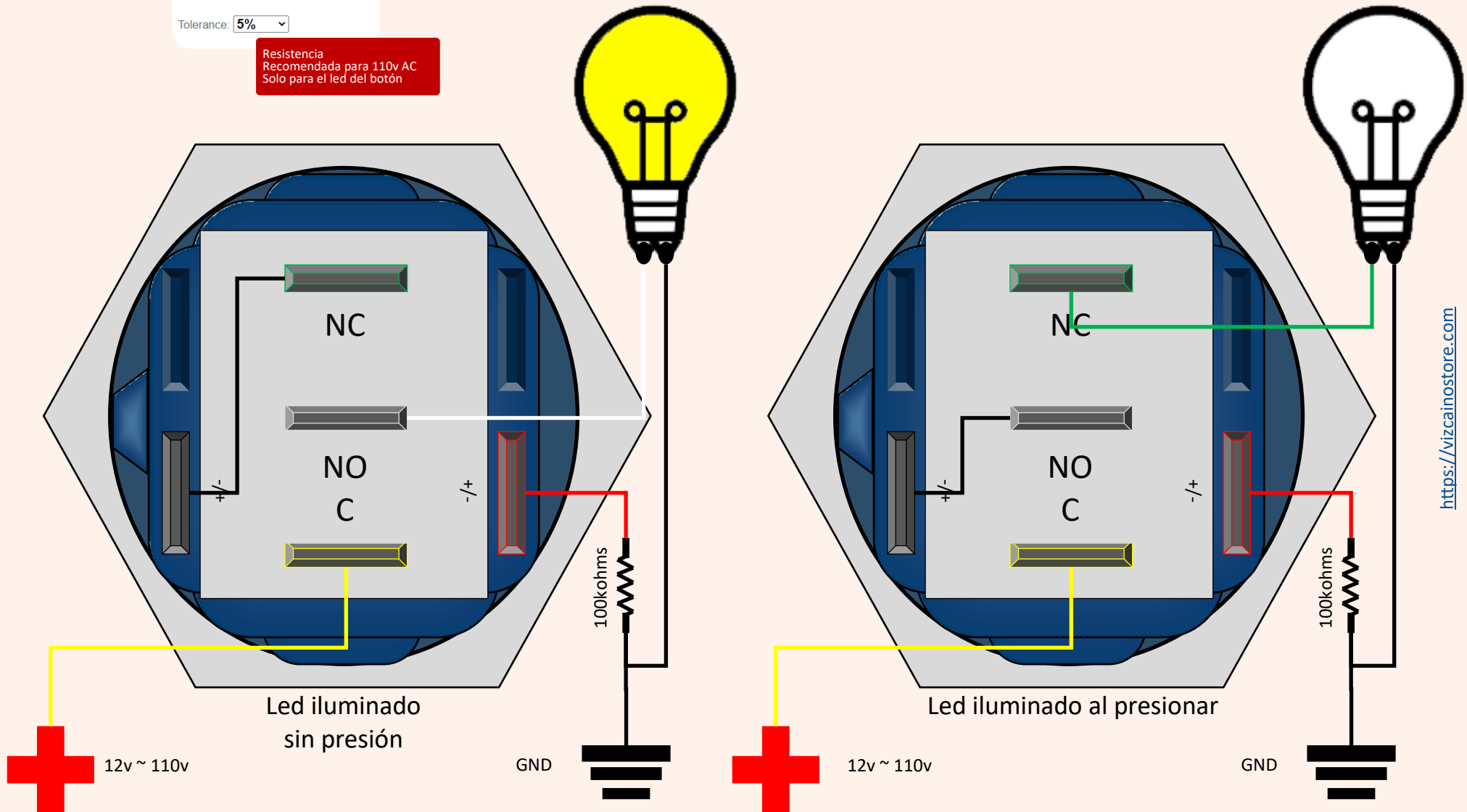


Diagrama de Conexión Switch Ojo Ángel o Símbolo - 19mm

Switch soporta hasta 5A 250v

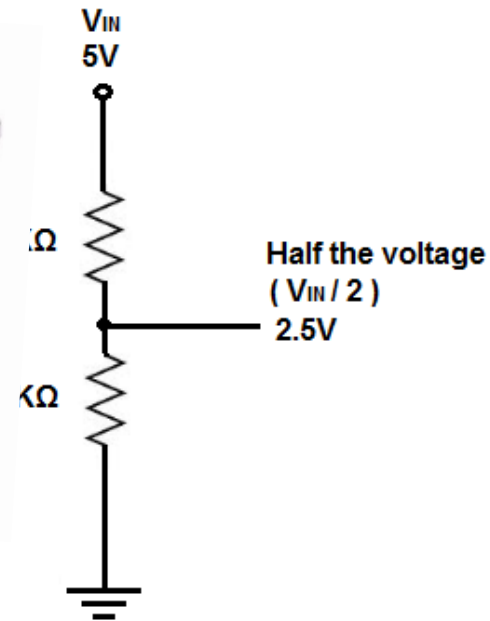


Resistencia
Recomendada para 110v AC
Solo para el led del botón



DIAGRAMAS DE CONEXIÓN

CON DIVISOR DE VOLTAJE - SOLO CORRIENTE DIRECTA



Marca: ARC
Modelo: IB19E-P11FE24V/N

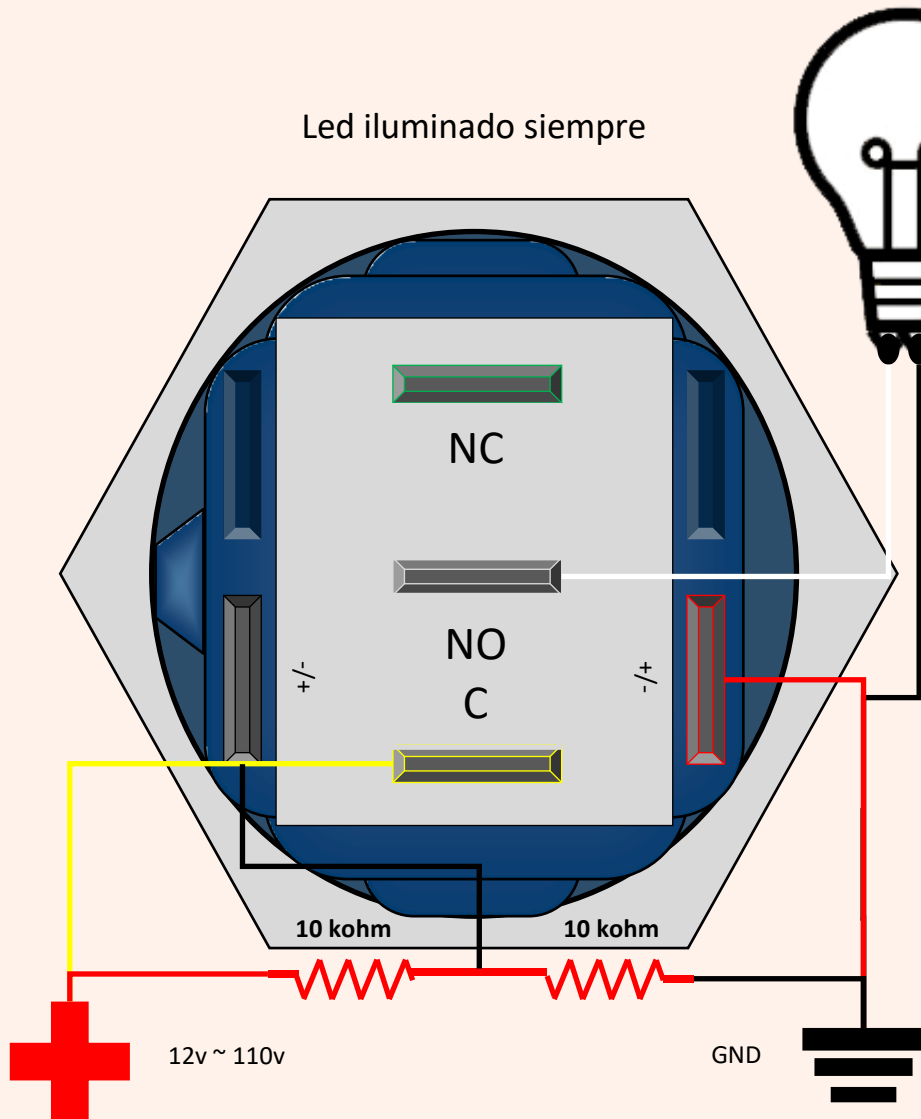
Visítanos en nuestra tienda oficial online, con envíos a toda la república mexicana.
Tenemos envío gratis en tus compras mayores a \$1,500.00, aplican restricciones.

Consulta existencias, todas nuestras ofertas están sujetas a cambio sin previo aviso.

Diagrama de Conexión Switch Ojo Ángel o Símbolo - 19mm

Switch soporta hasta 5A 250v

Led iluminado siempre



Led iluminado al presionar

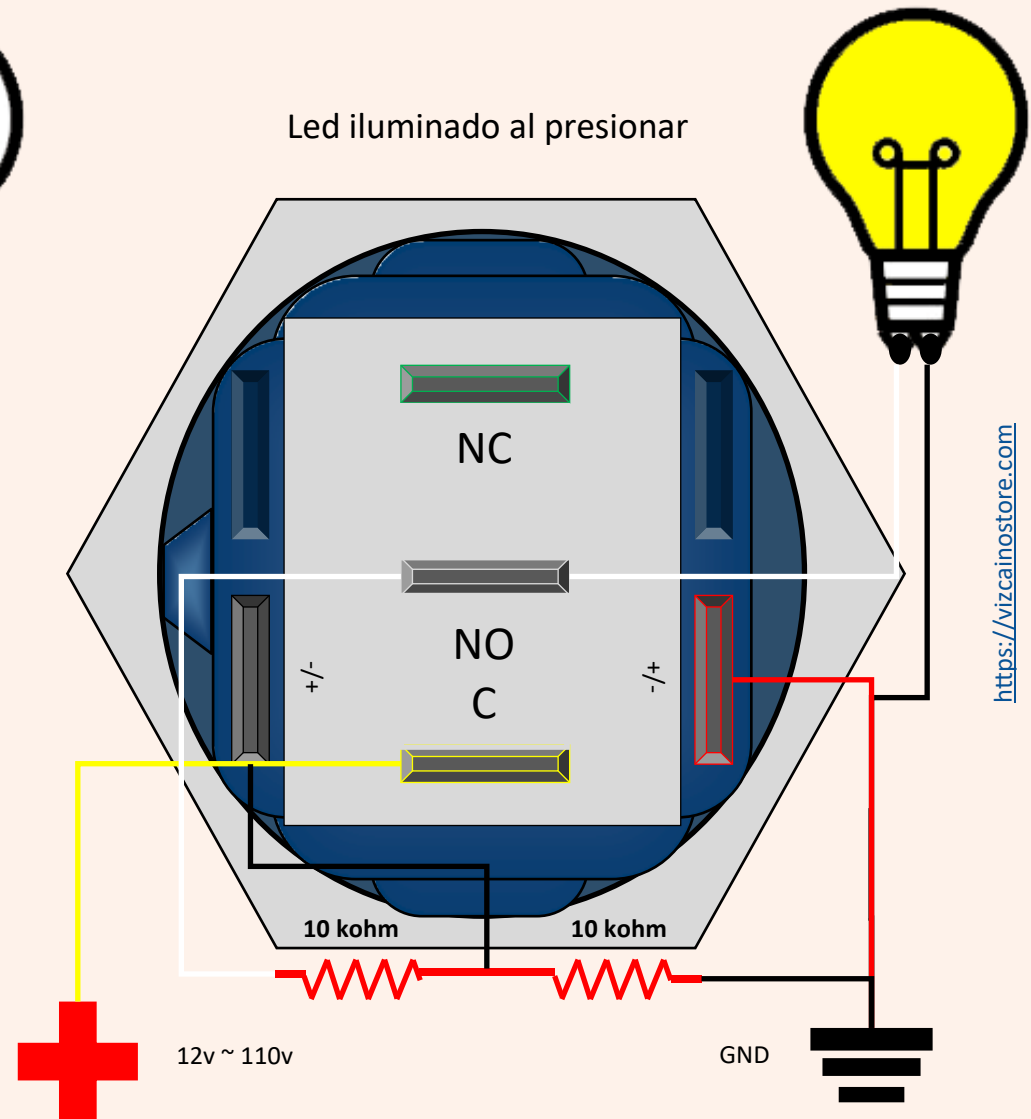
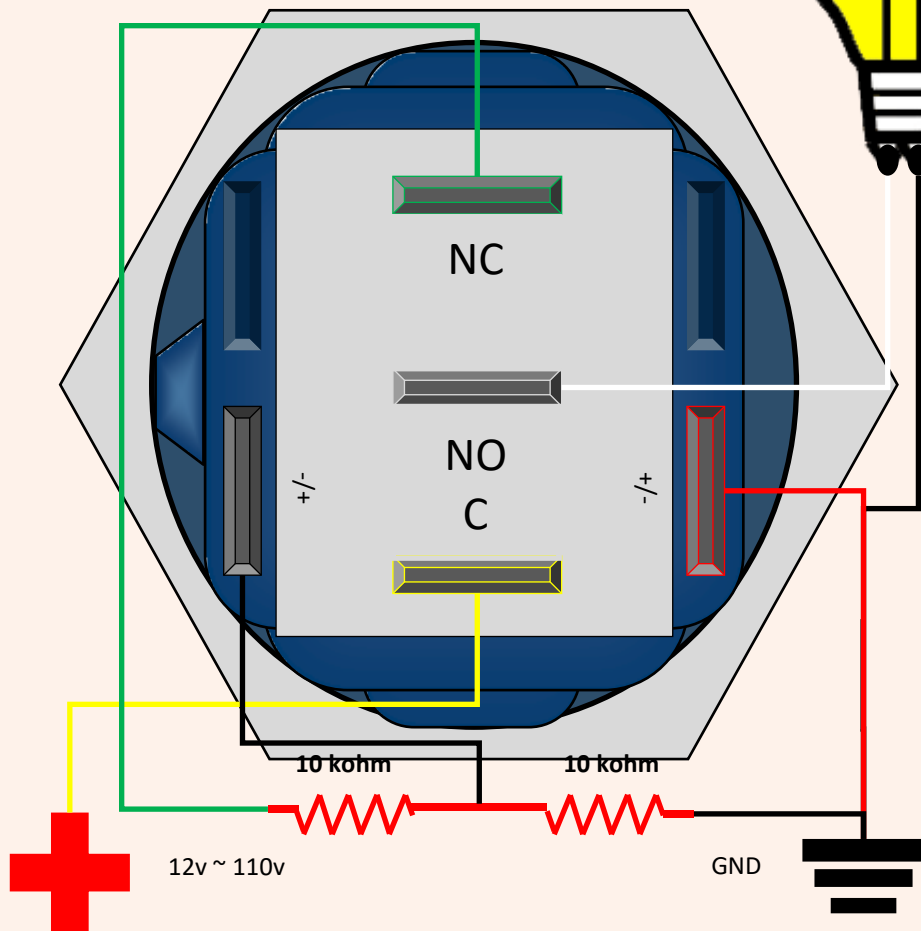


Diagrama de Conexión Switch Ojo Ángel o Símbolo - 19mm

Switch soporta hasta 5A 250v

Led iluminado
sin presión



Led iluminado al presionar

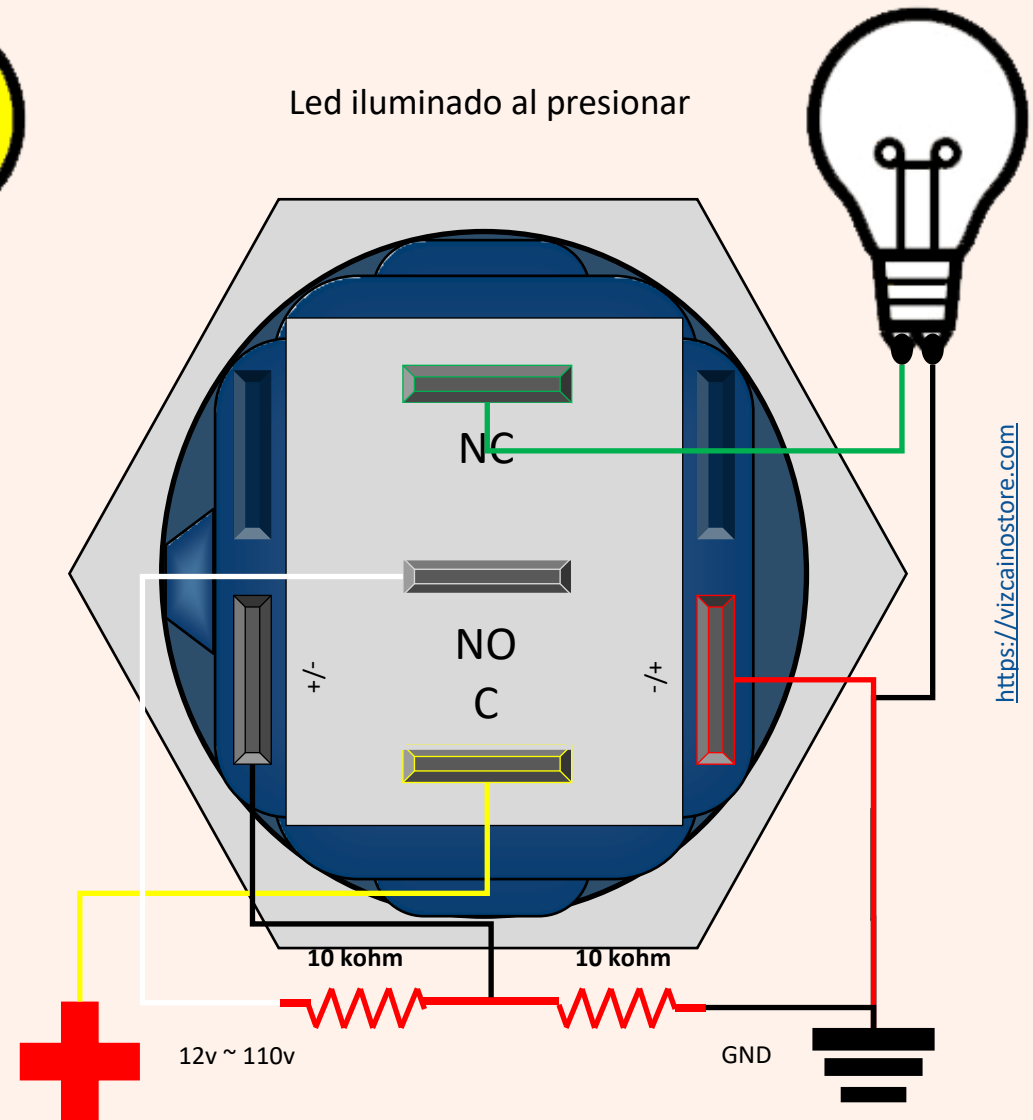


DIAGRAMA DE CONEXIÓN SWITCH SELECTOR - 19MM



Marca: ARC
Modelo: IB19U-X22Z-E-3/S

Visítanos en nuestra tienda oficial online, con envíos a toda la república mexicana.
Tenemos envío gratis en tus compras mayores a \$1,500.00, aplican restricciones.

Consulta existencias, todas nuestras ofertas están sujetas a cambio sin previo aviso.

Diagrama de Conexión Switch Selector 3 posiciones - 19mm

Switch soporta hasta 5A 250v

Banda 1: **marron**
Banda 2: **negra**
Banda 3: **amarilla**
Banda 4: **dorada**

Value: **100 Kohms**

Tolerance: **5%**

Resistencia Recomendada para 110v AC
Solo para el led del botón

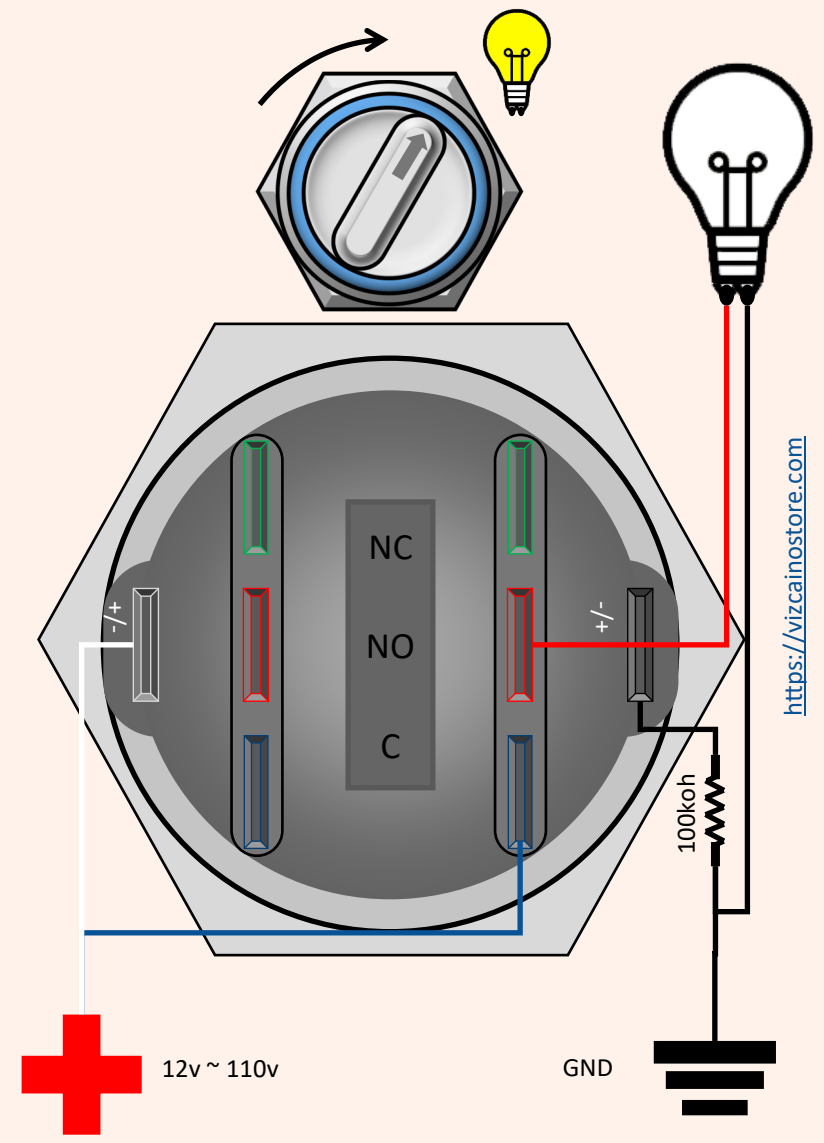
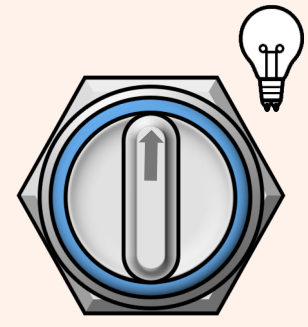
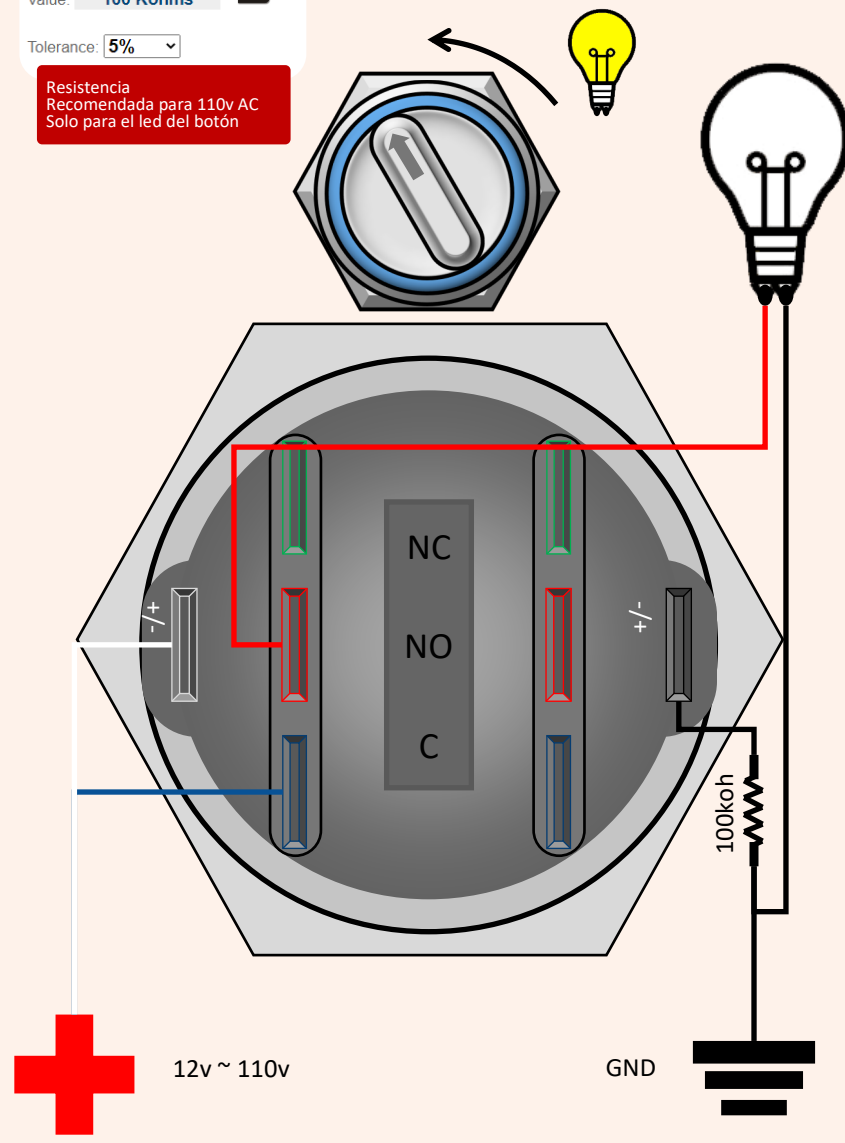


Diagrama de Conexión Switch Selector 3 posiciones - 19mm

Switch soporta hasta 5A 250v



Value: **100 Kohms**
Tolerance: **5%**

Resistencia Recomendada para 110v AC
Solo para el led del botón

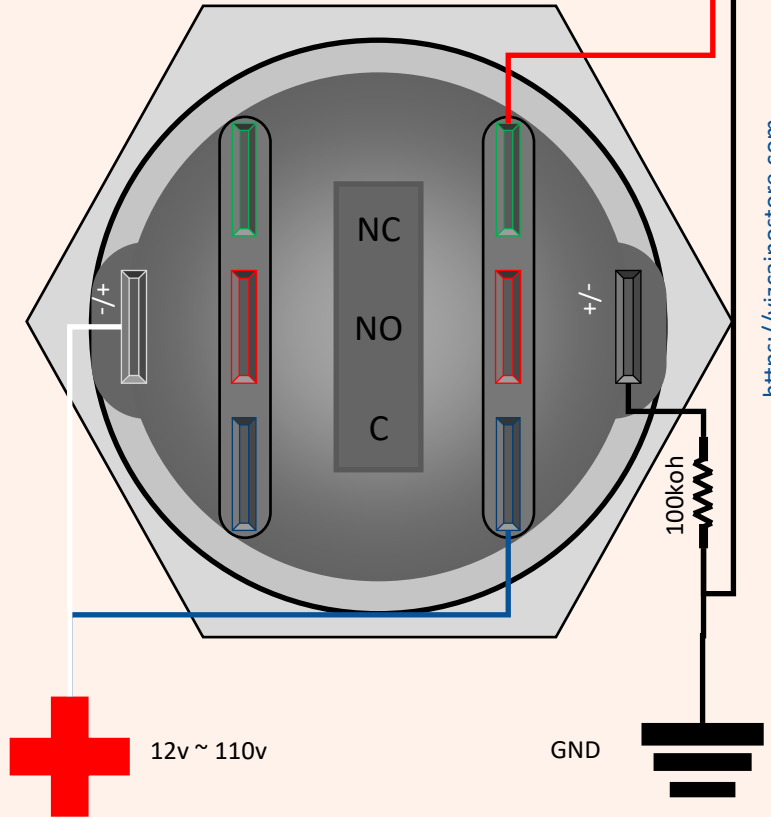
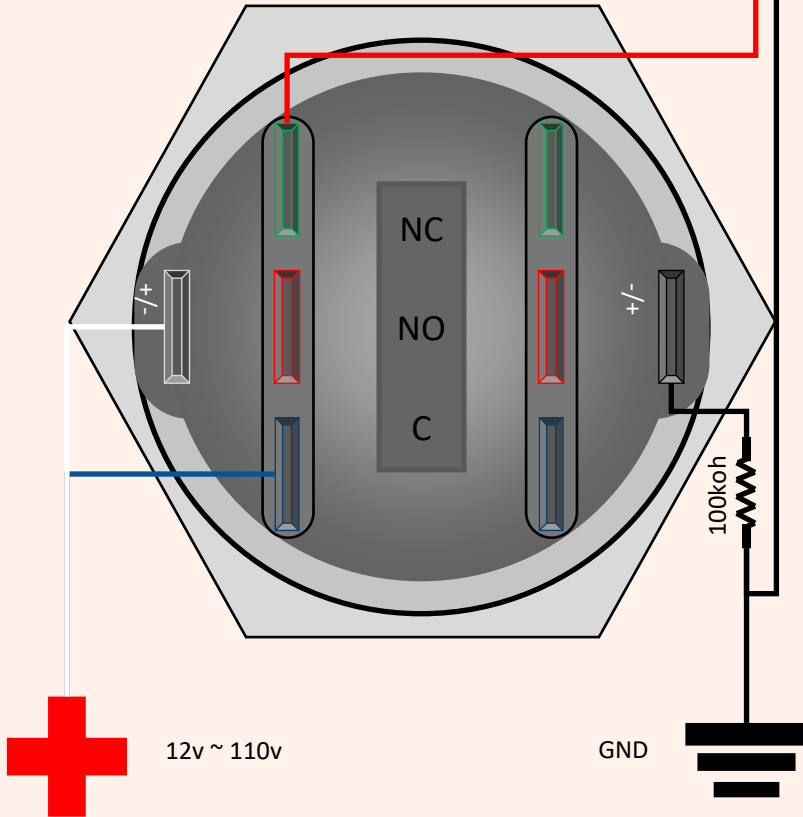
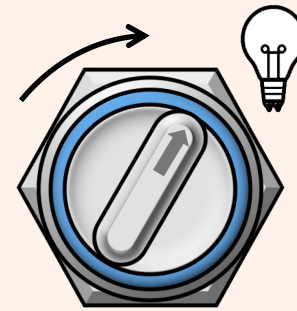
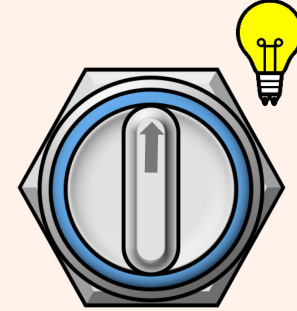
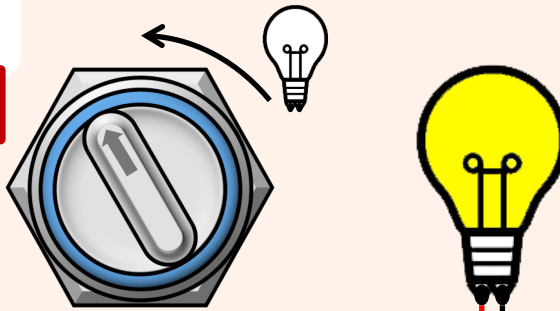


DIAGRAMA DE CONEXIÓN SWITCH OJO ÁNGEL O SÍMBOLO - 22MM



Marca: ARC
Modelo: IB22U-P10ZJE* 12V/N

Visítanos en nuestra tienda oficial online, con envíos a toda la república mexicana.
Tenemos envío gratis en tus compras mayores a \$1,500.00, aplican restricciones.

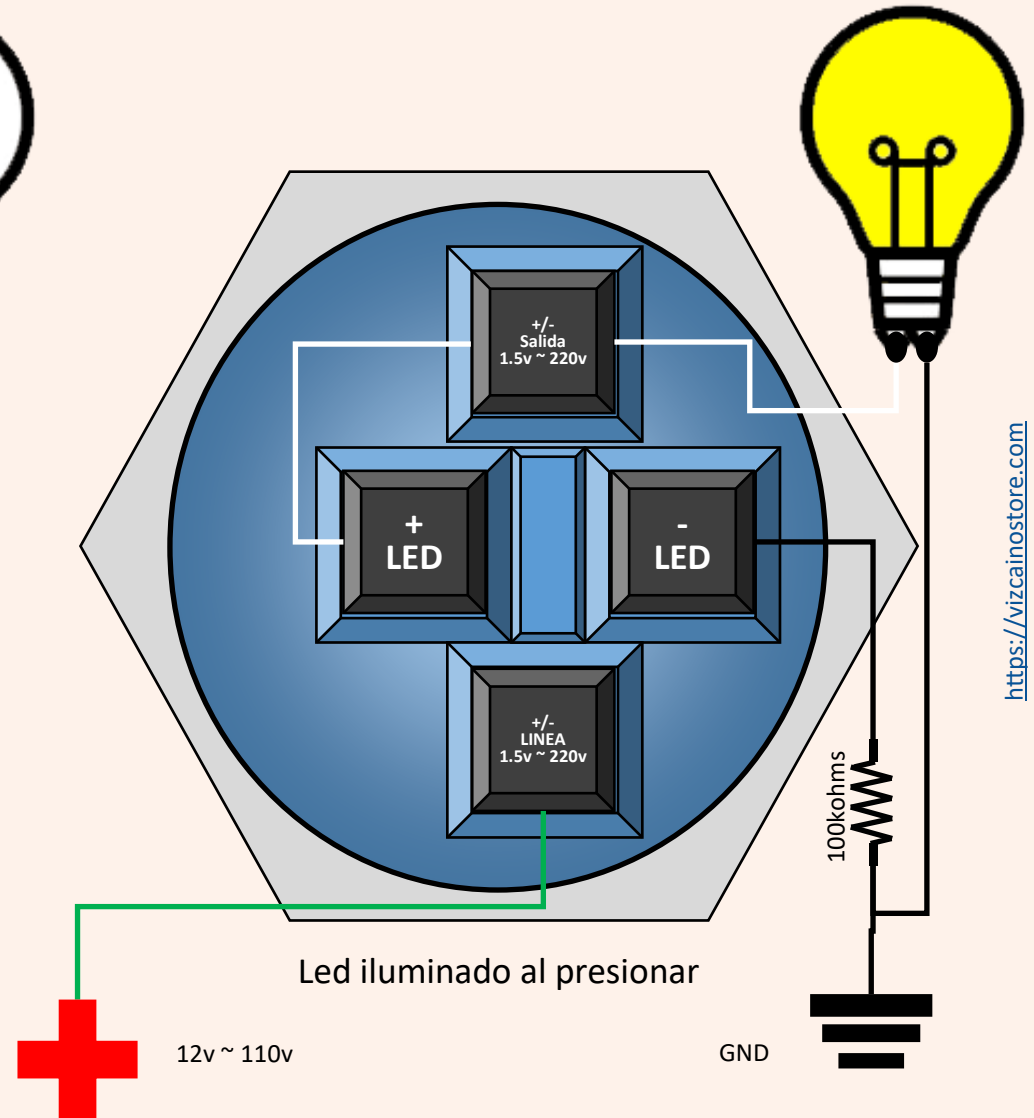
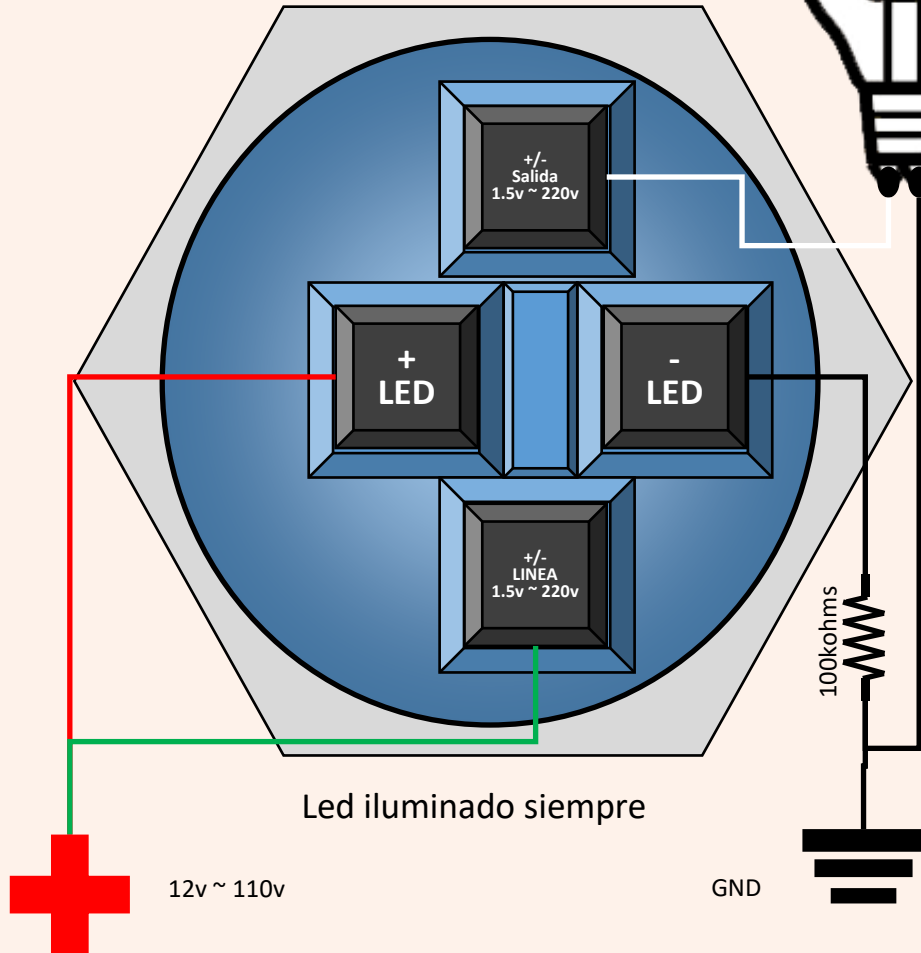
Consulta existencias, todas nuestras ofertas están sujetas a cambio sin previo aviso.

Diagrama de Conexión Switch Ojo Ángel o Símbolo - 22mm

Switch soporta hasta 5A 250v

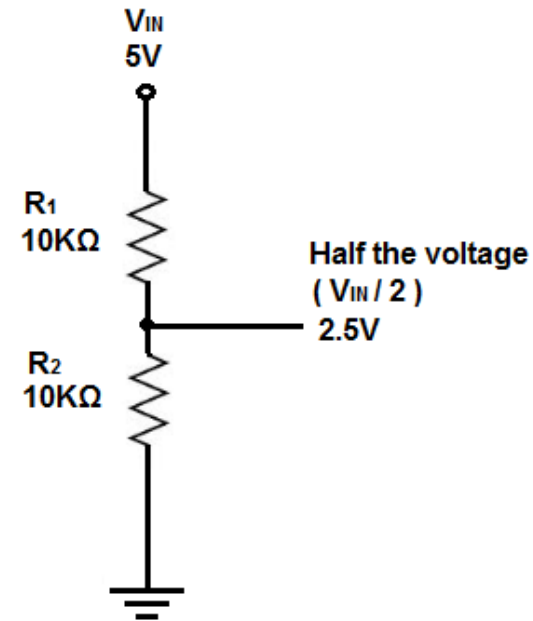


Resistencia
Recomendada para 110v AC
Solo para el led del botón



DIAGRAMAS DE CONEXIÓN

CON DIVISOR DE VOLTAJE - SOLO CORRIENTE DIRECTA



Marca: ARC
Modelo: IB22U-P10ZJE* 12V/N

Visítanos en nuestra tienda oficial online, con envíos a toda la república mexicana.
Tenemos envío gratis en tus compras mayores a \$1,500.00, aplican restricciones.

Consulta existencias, todas nuestras ofertas están sujetas a cambio sin previo aviso.

Diagrama de Conexión Switch Ojo Ángel o Símbolo - 22mm

Switch soporta hasta 5A 250v

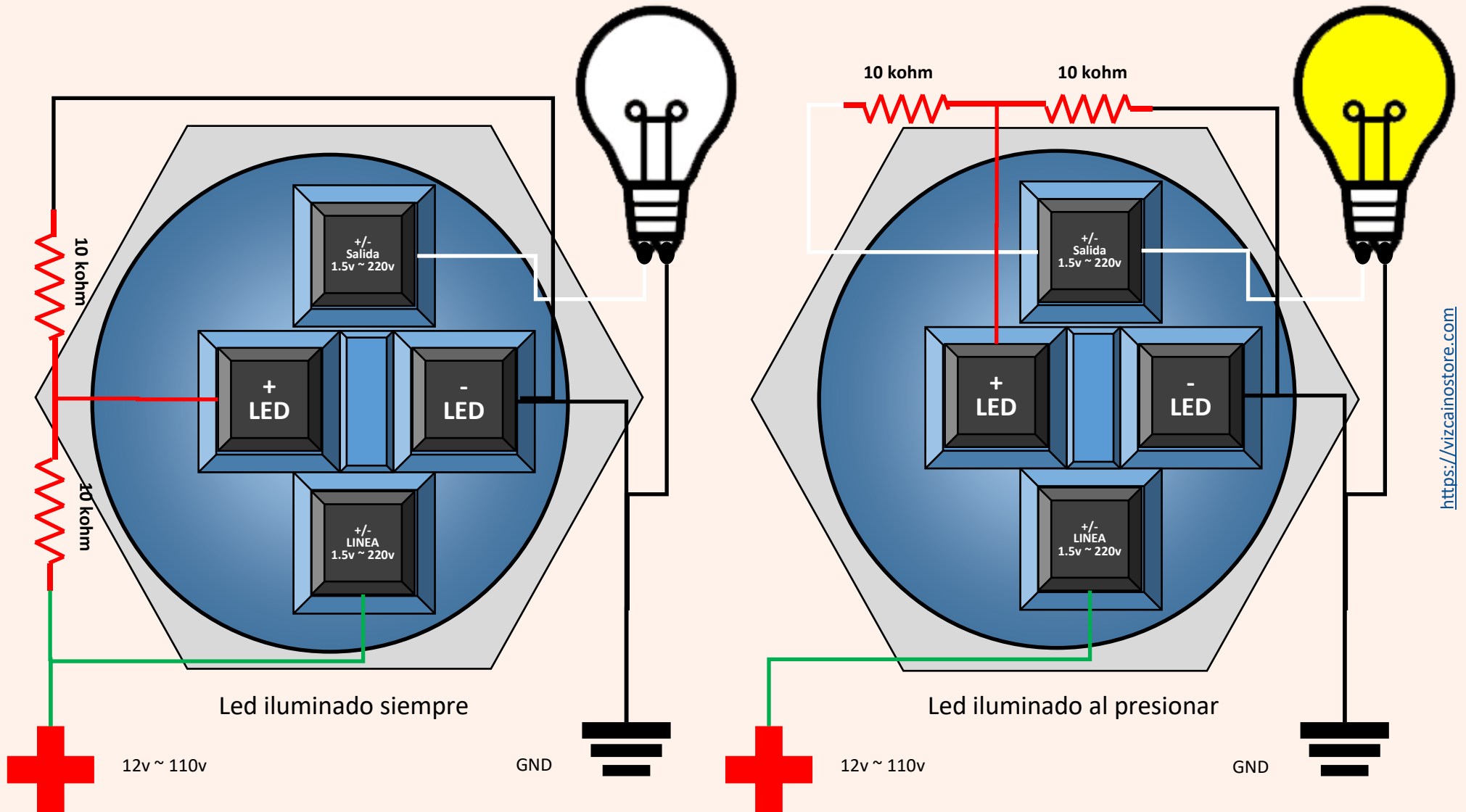


DIAGRAMA DE CONEXIÓN SWITCH OJO ÁNGEL O SÍMBOLO - 22MM



Marca: ARC
Modelo: IB22E-P11Z-E/S

Visítanos en nuestra tienda oficial online, con envíos a toda la república mexicana.
Tenemos envío gratis en tus compras mayores a \$1,500.00, aplican restricciones.

Consulta existencias, todas nuestras ofertas están sujetas a cambio sin previo aviso.

Diagrama de Conexión Switch Ojo Ángel o Símbolo - 22mm

Switch soporta hasta 5A 250v



Resistencia
Recomendada para 110v AC
Solo para el led del botón

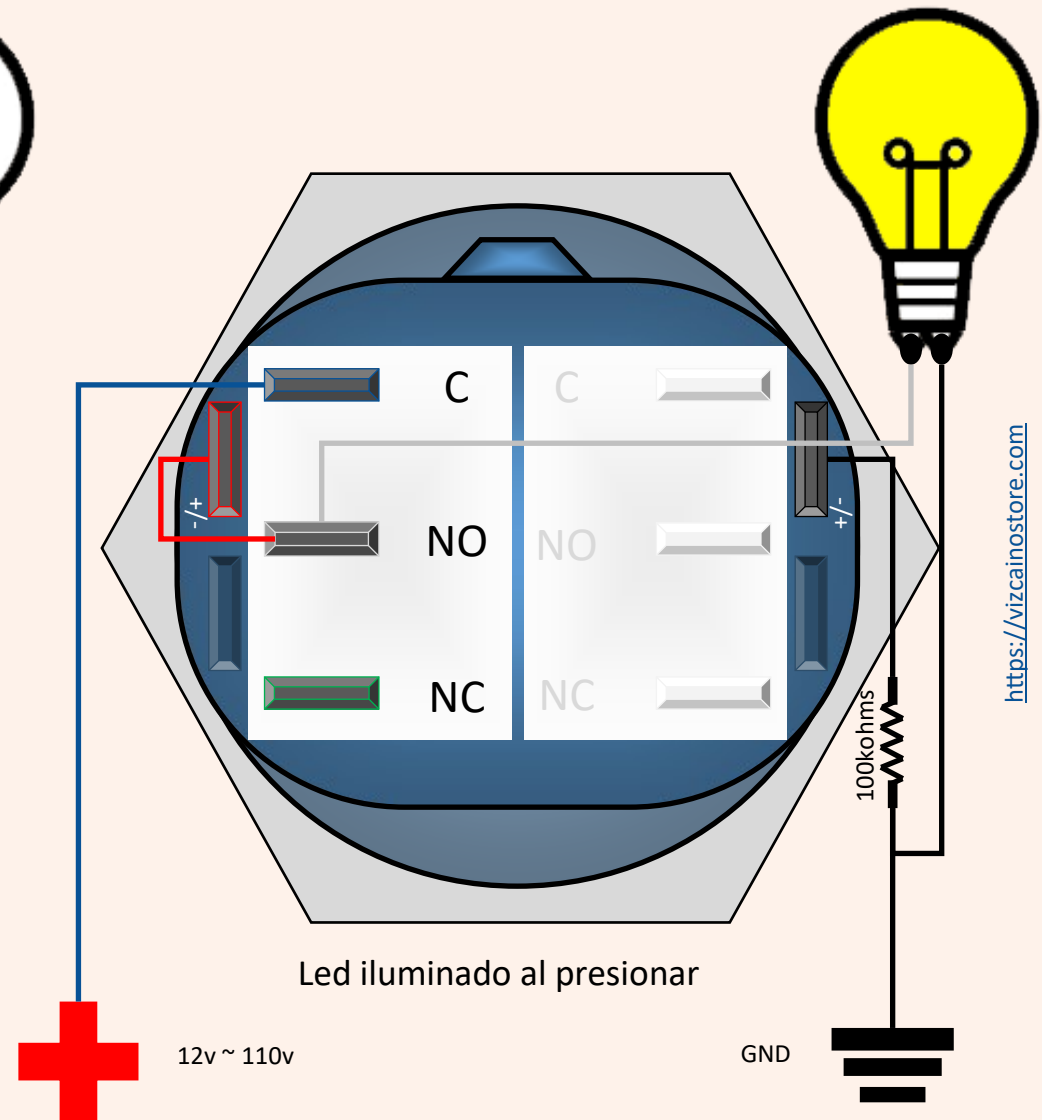
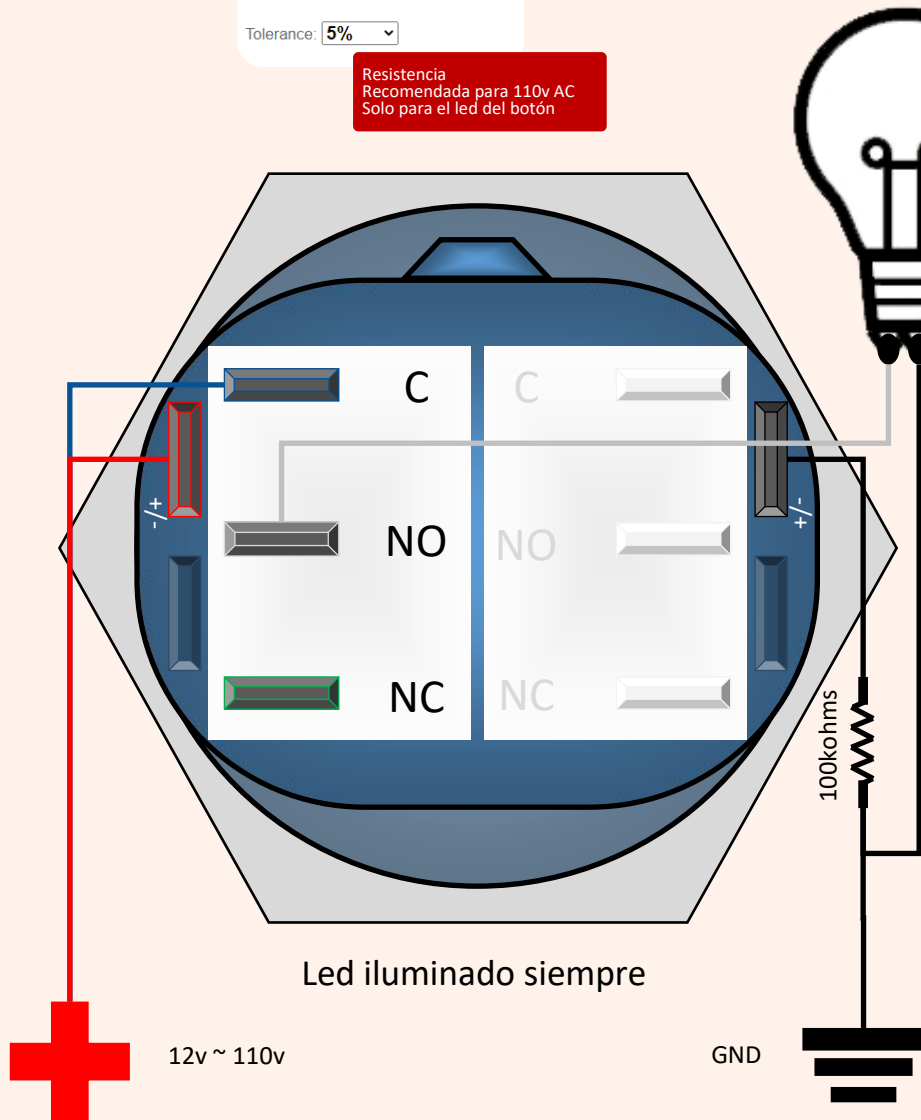
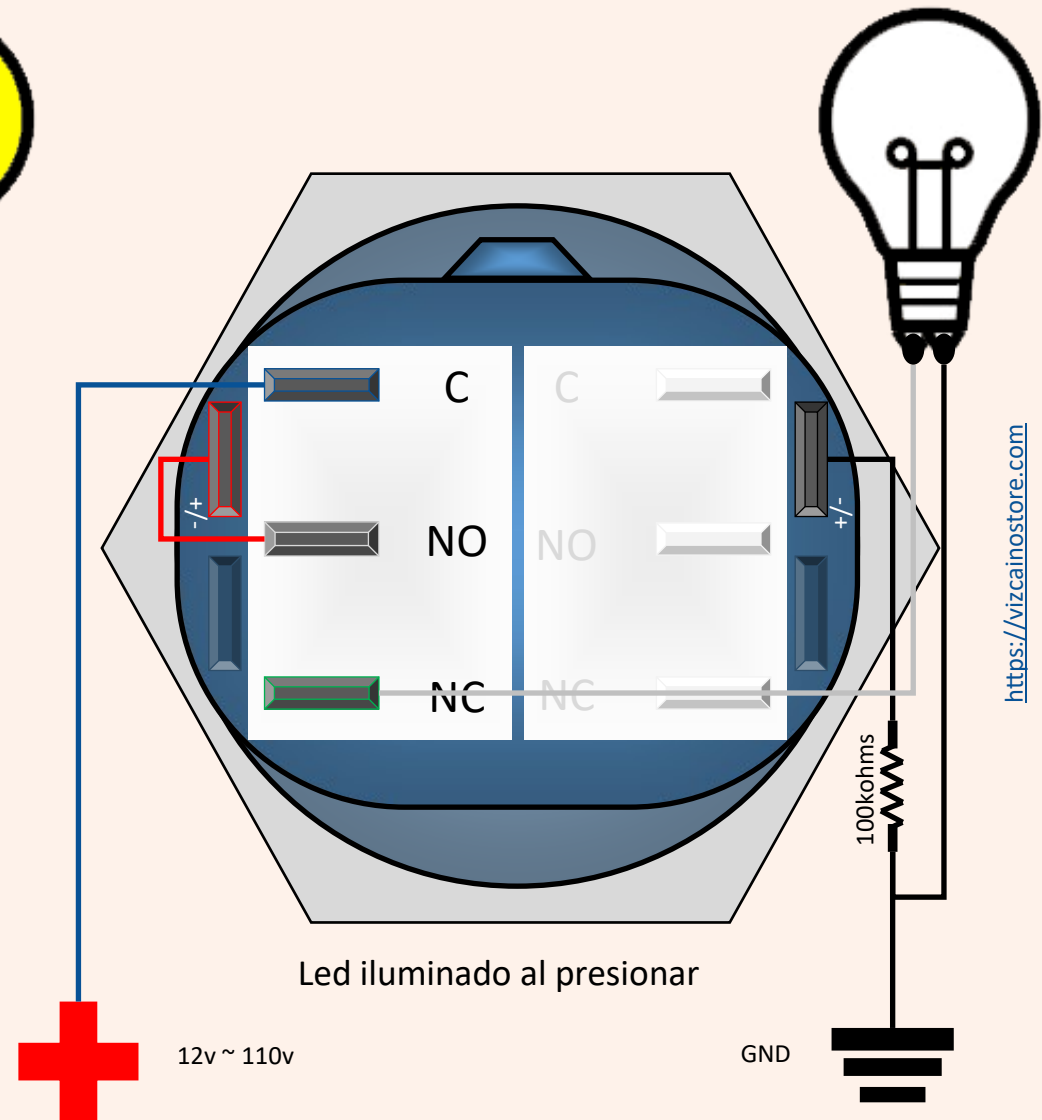
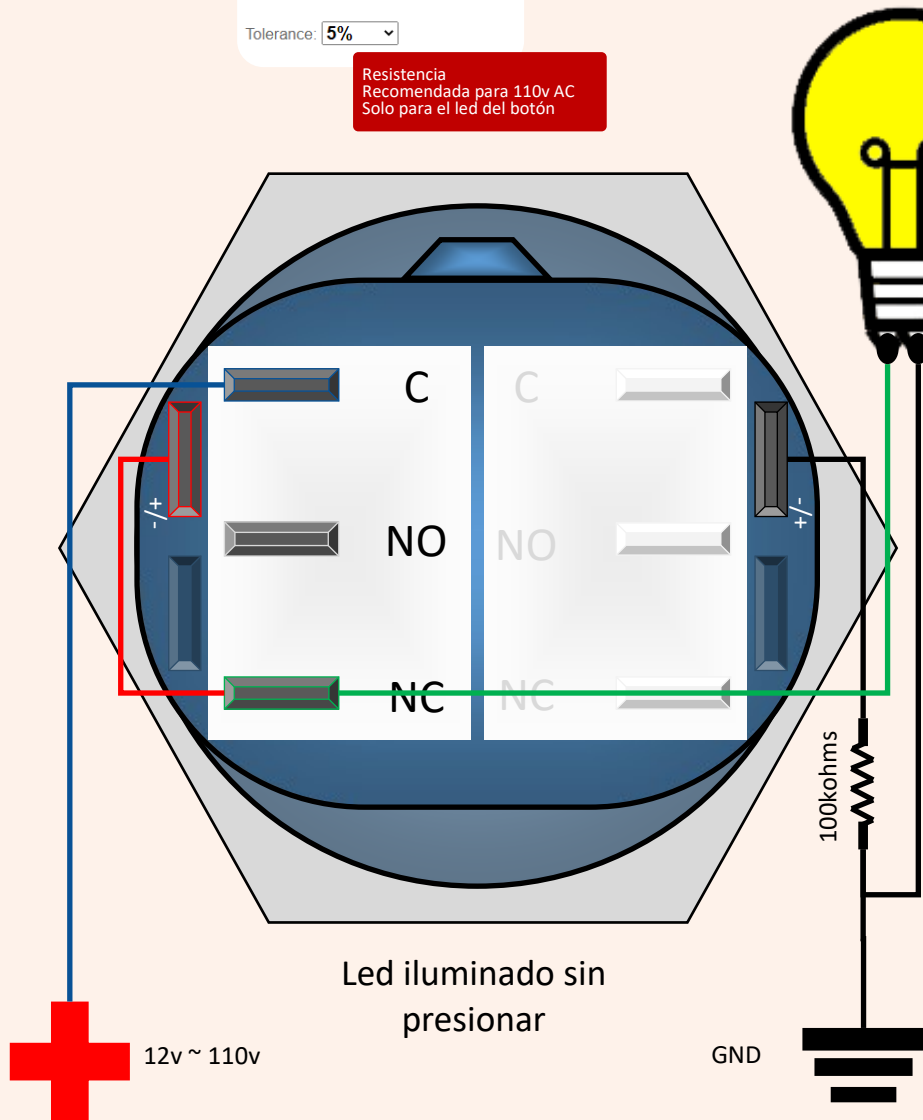


Diagrama de Conexión Switch Ojo Ángel o Símbolo - 22mm

Switch soporta hasta 5A 250v

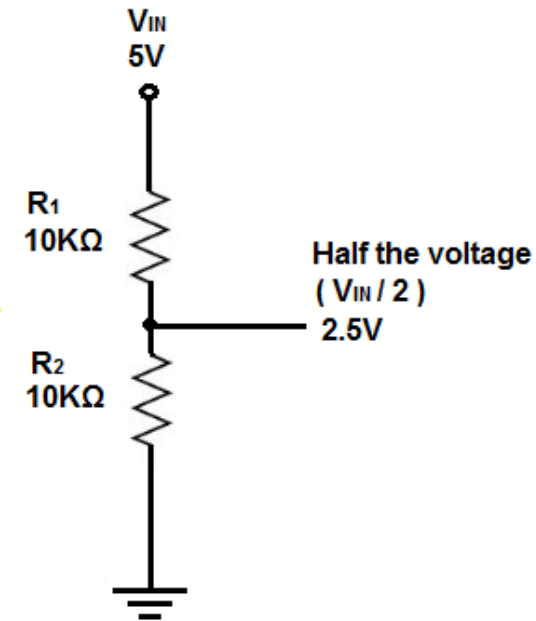


Resistencia
Recomendada para 110v AC
Solo para el led del botón



DIAGRAMAS DE CONEXIÓN

CON DIVISOR DE VOLTAJE - SOLO CORRIENTE DIRECTA



Marca: ARC
Modelo: IB22E-P11Z-E/S

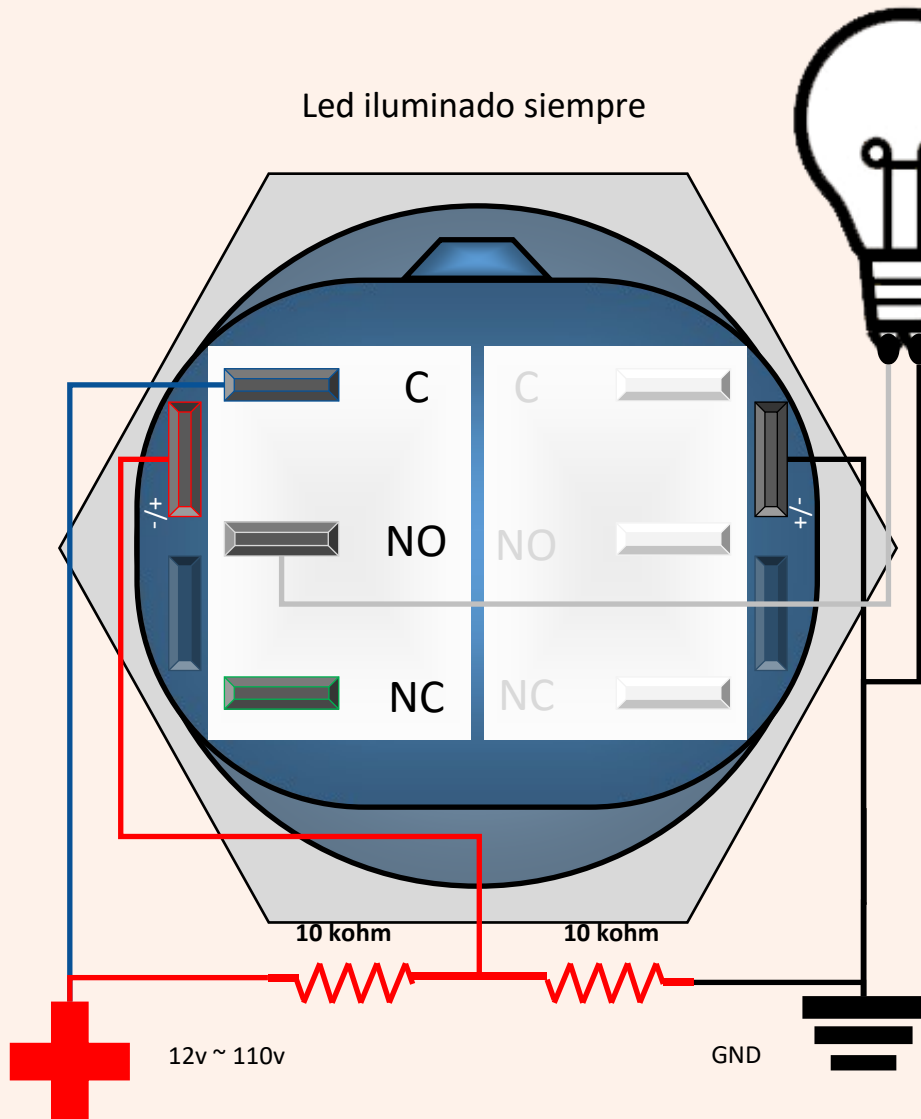
Visítanos en nuestra tienda oficial online, con envíos a toda la república mexicana.
Tenemos envío gratis en tus compras mayores a \$1,500.00, aplican restricciones.

Consulta existencias, todas nuestras ofertas están sujetas a cambio sin previo aviso.

Diagrama de Conexión Switch Ojo Ángel o Símbolo - 22mm

Switch soporta hasta 5A 250v

Led iluminado siempre



Led iluminado al presionar

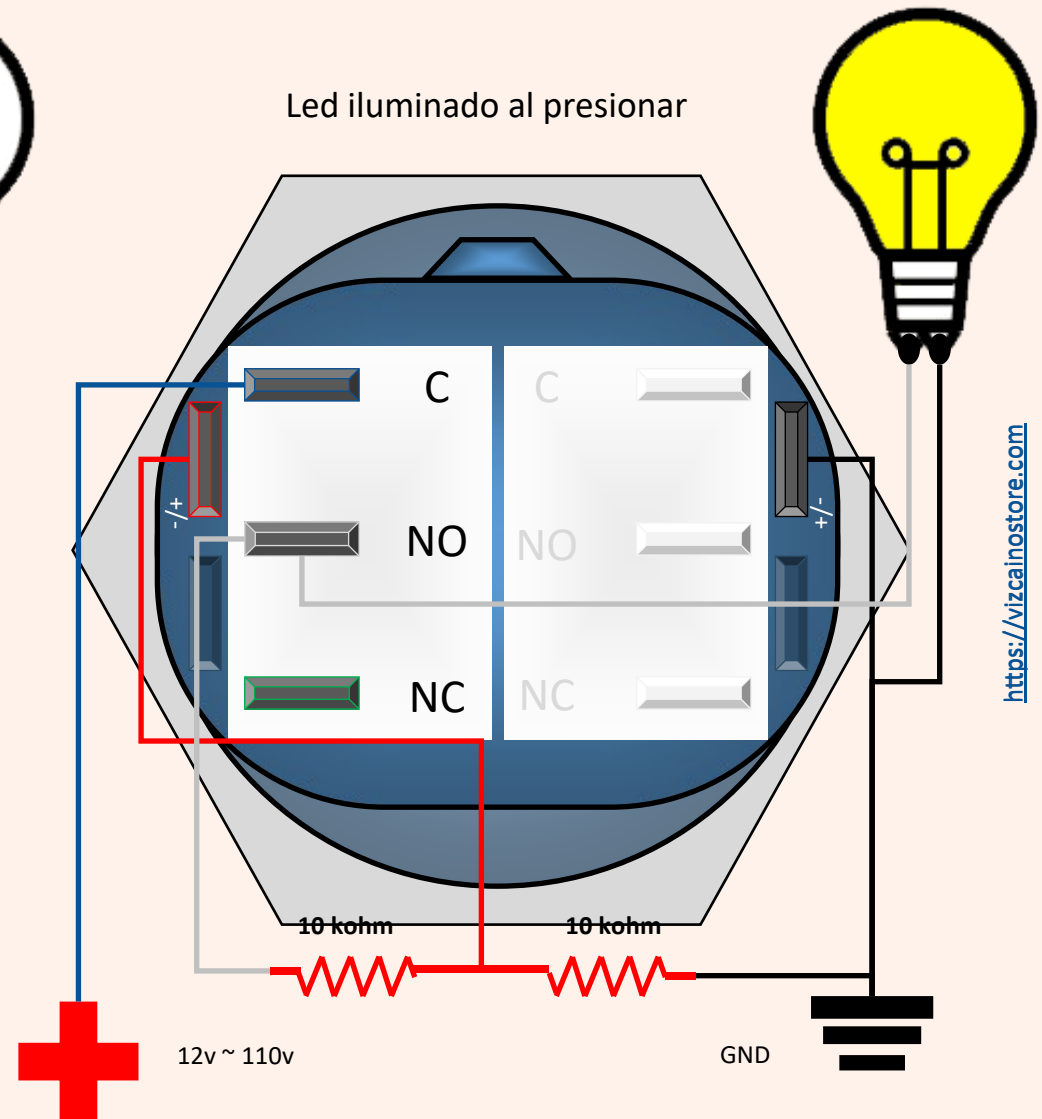
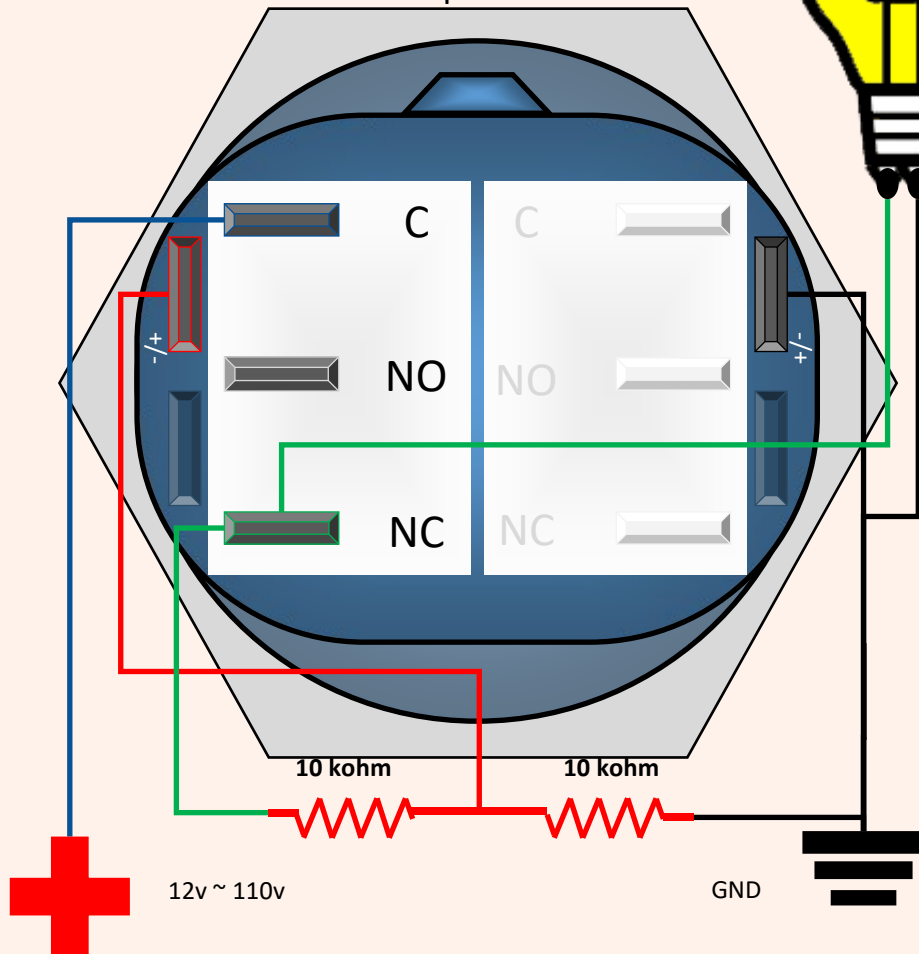


Diagrama de Conexión Switch Ojo Ángel o Símbolo - 22mm

Switch soporta hasta 5A 250v

Led iluminado
sin presión



Led iluminado al presionar

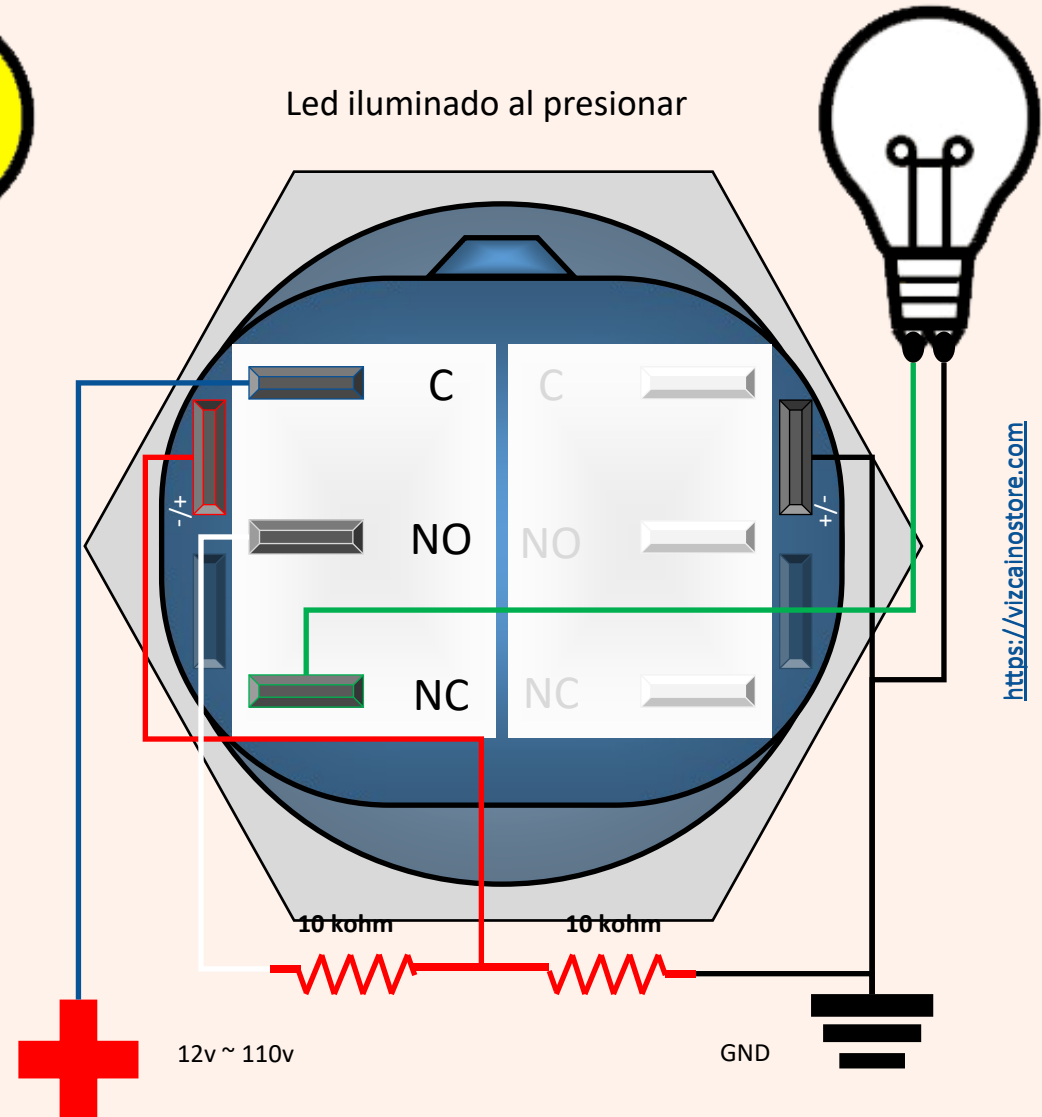


DIAGRAMA DE CONEXIÓN SWITCH OJO ÁNGEL O SÍMBOLO - 22MM



Marca: ARC
Modelo: IB22E-P11Z-E/S

Visítanos en nuestra tienda oficial online, con envíos a toda la república mexicana.
Tenemos envío gratis en tus compras mayores a \$1,500.00, aplican restricciones.

Consulta existencias, todas nuestras ofertas están sujetas a cambio sin previo aviso.

Diagrama de Conexión Switch Ojo Ángel o Símbolo - 22mm

Switch soporta hasta 5A 250v

Banda 1:

Banda 2:

Banda 3:

Banda 4:

Value:

Tolerance:

Resistencia
Recomendada para 110v AC
Solo para el led del botón

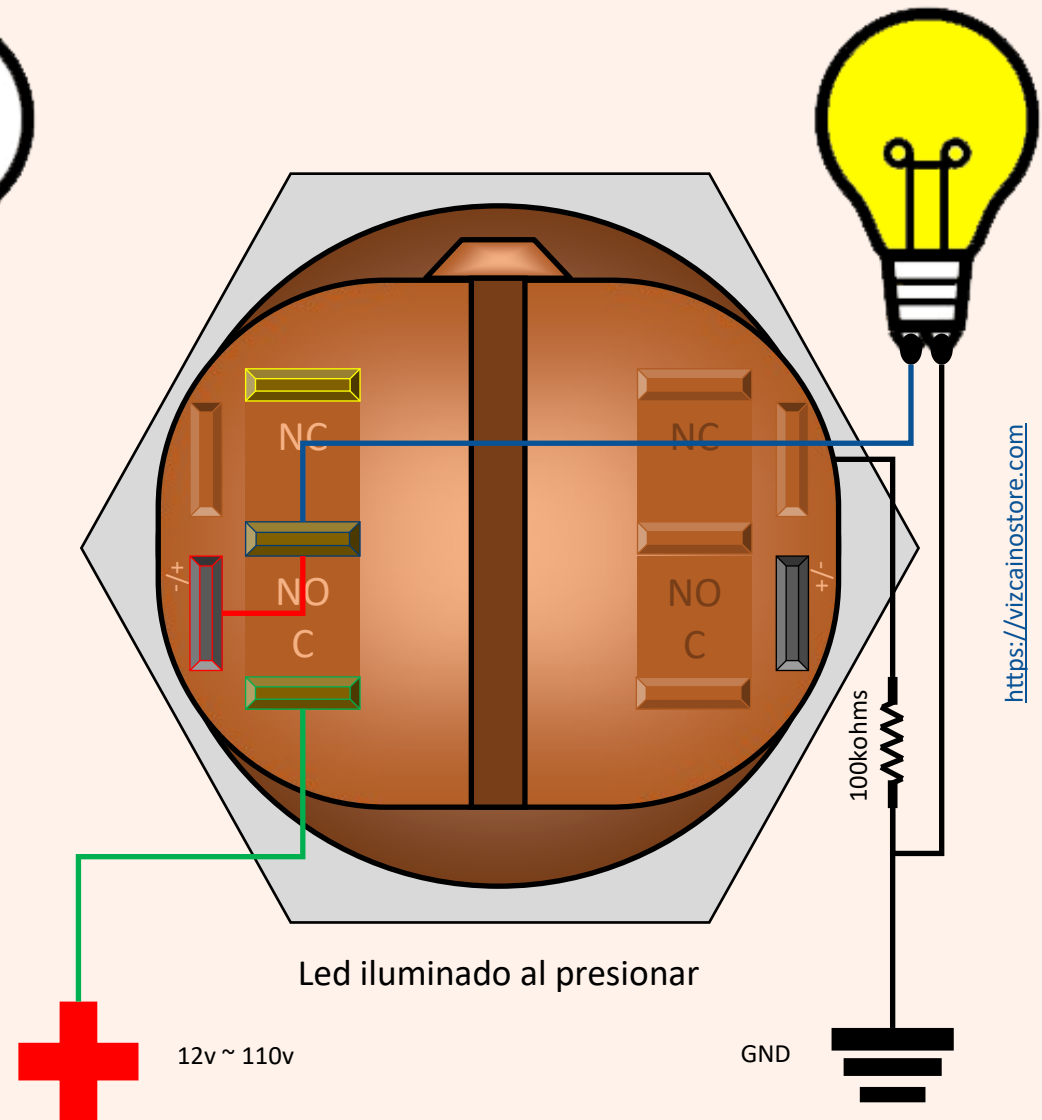
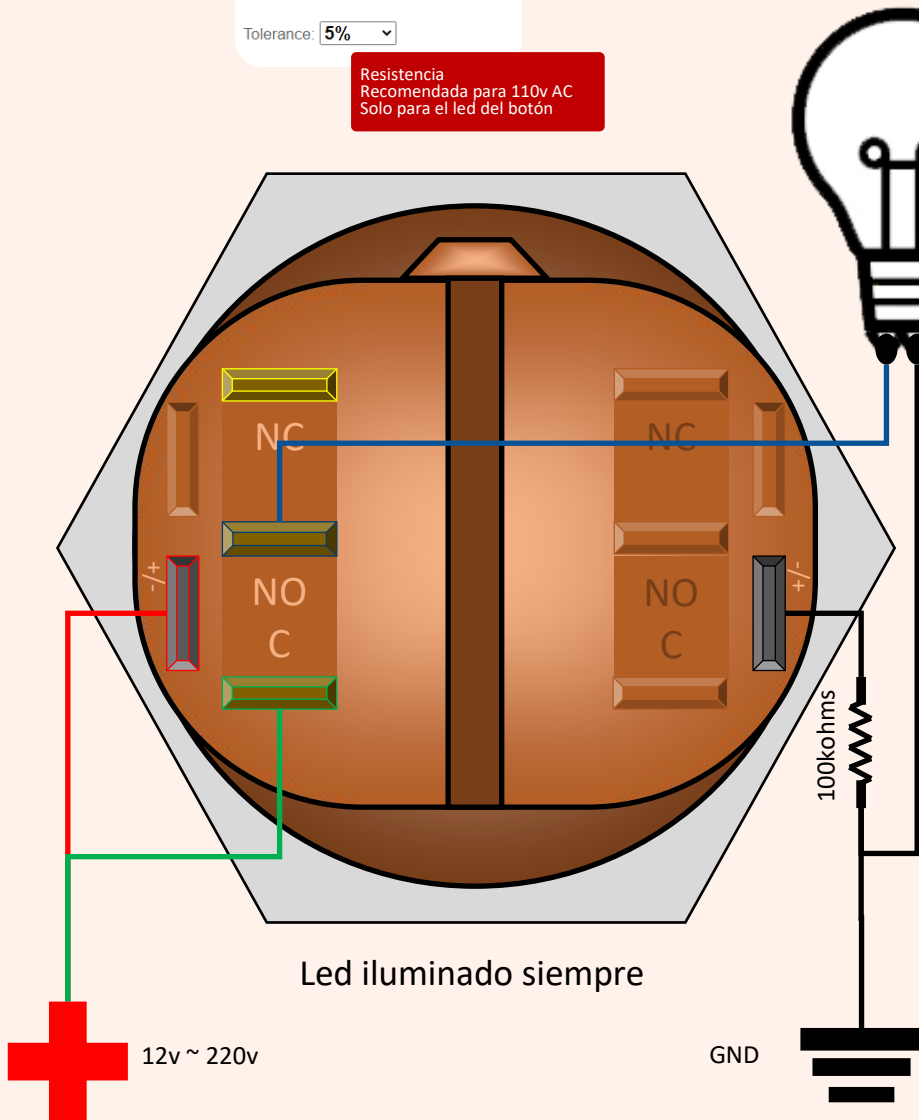
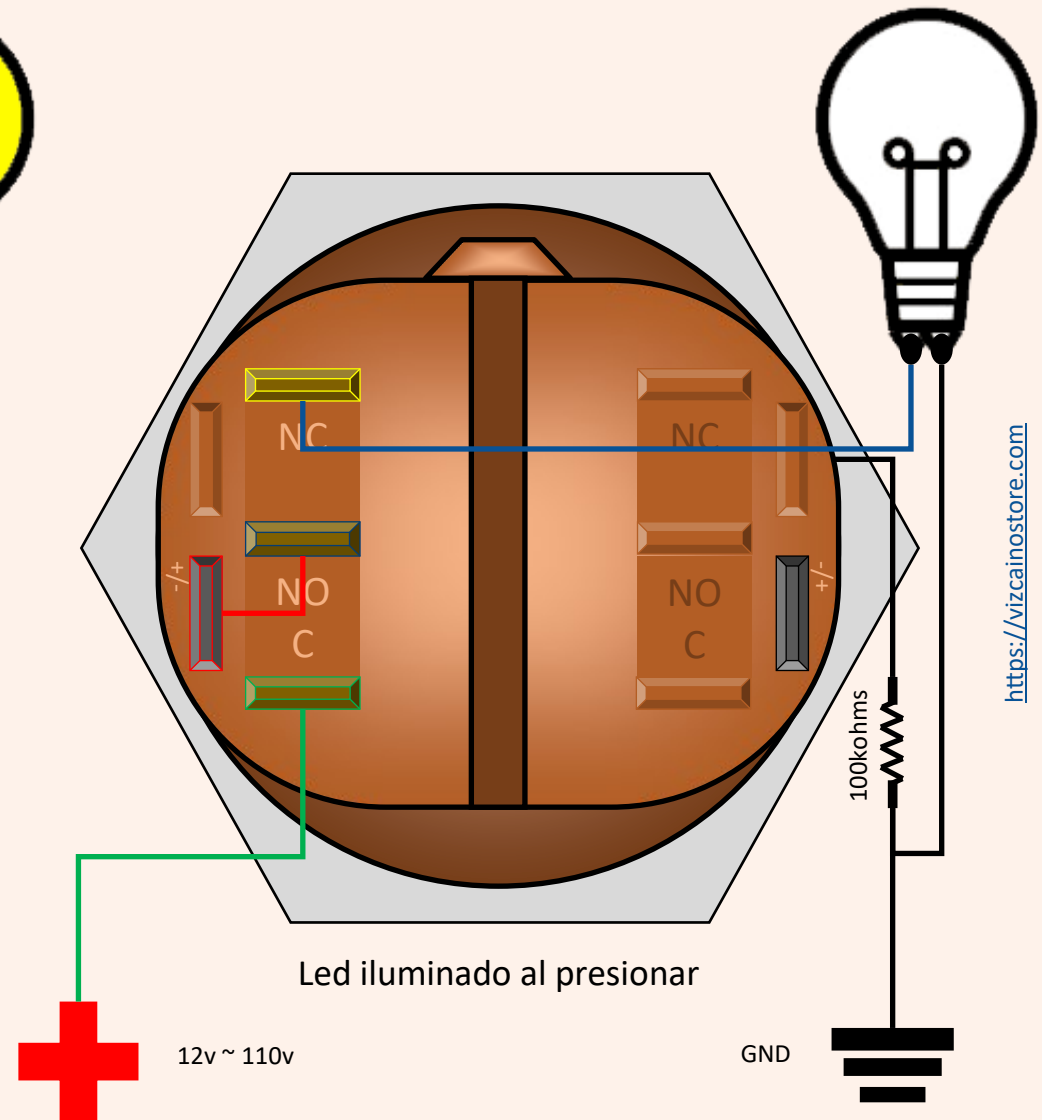
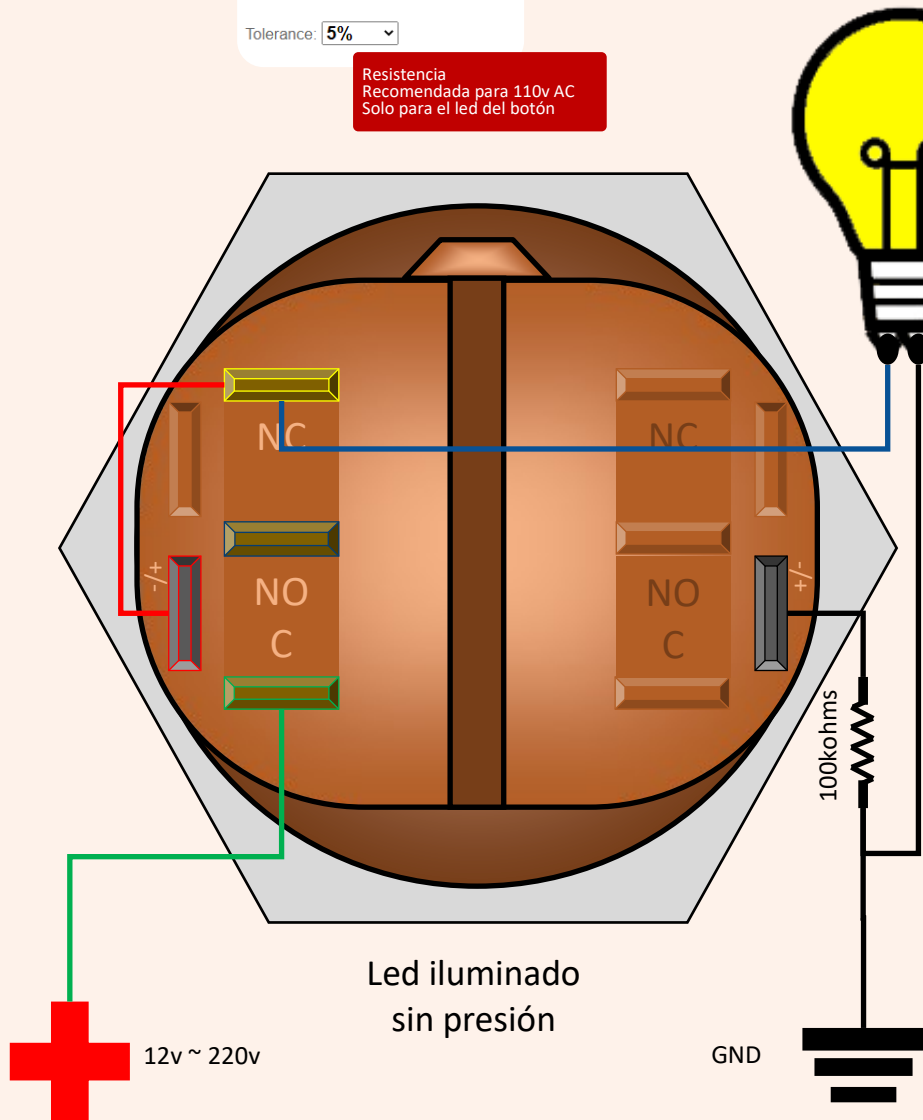


Diagrama de Conexión Switch Ojo Ángel o Símbolo - 22mm

Switch soporta hasta 5A 250v

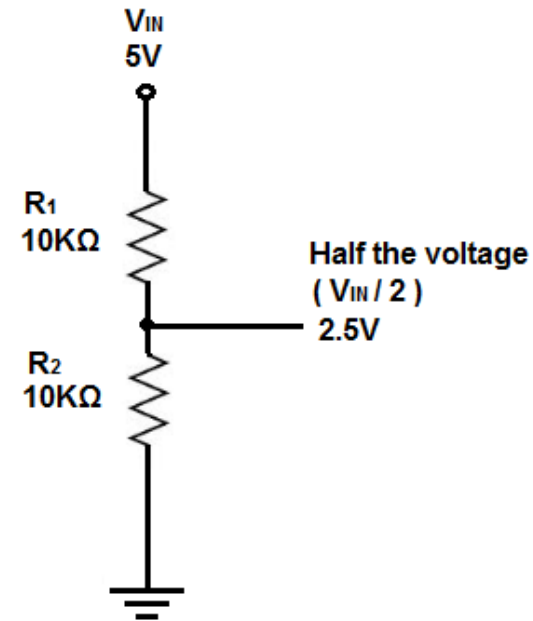


Resistencia Recomendada para 110v AC Solo para el led del botón



DIAGRAMAS DE CONEXIÓN

CON DIVISOR DE VOLTAJE - SOLO CORRIENTE DIRECTA



Marca: ARC
Modelo: IB22J-P11F-E/S

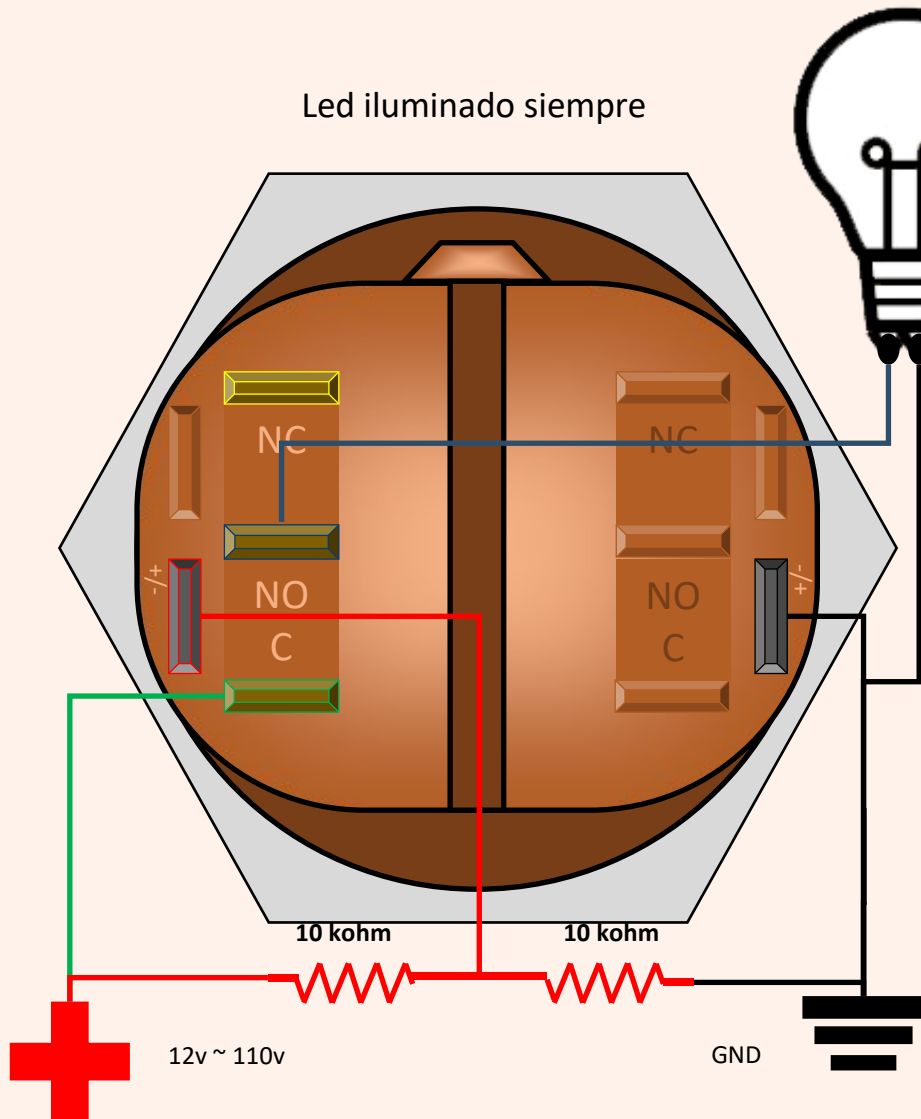
Visítanos en nuestra tienda oficial online, con envíos a toda la república mexicana.
Tenemos envío gratis en tus compras mayores a \$1,500.00, aplican restricciones.

Consulta existencias, todas nuestras ofertas están sujetas a cambio sin previo aviso.

Diagrama de Conexión Switch Ojo Ángel o Símbolo - 22mm

Switch soporta hasta 5A 250v

Led iluminado siempre



Led iluminado al presionar

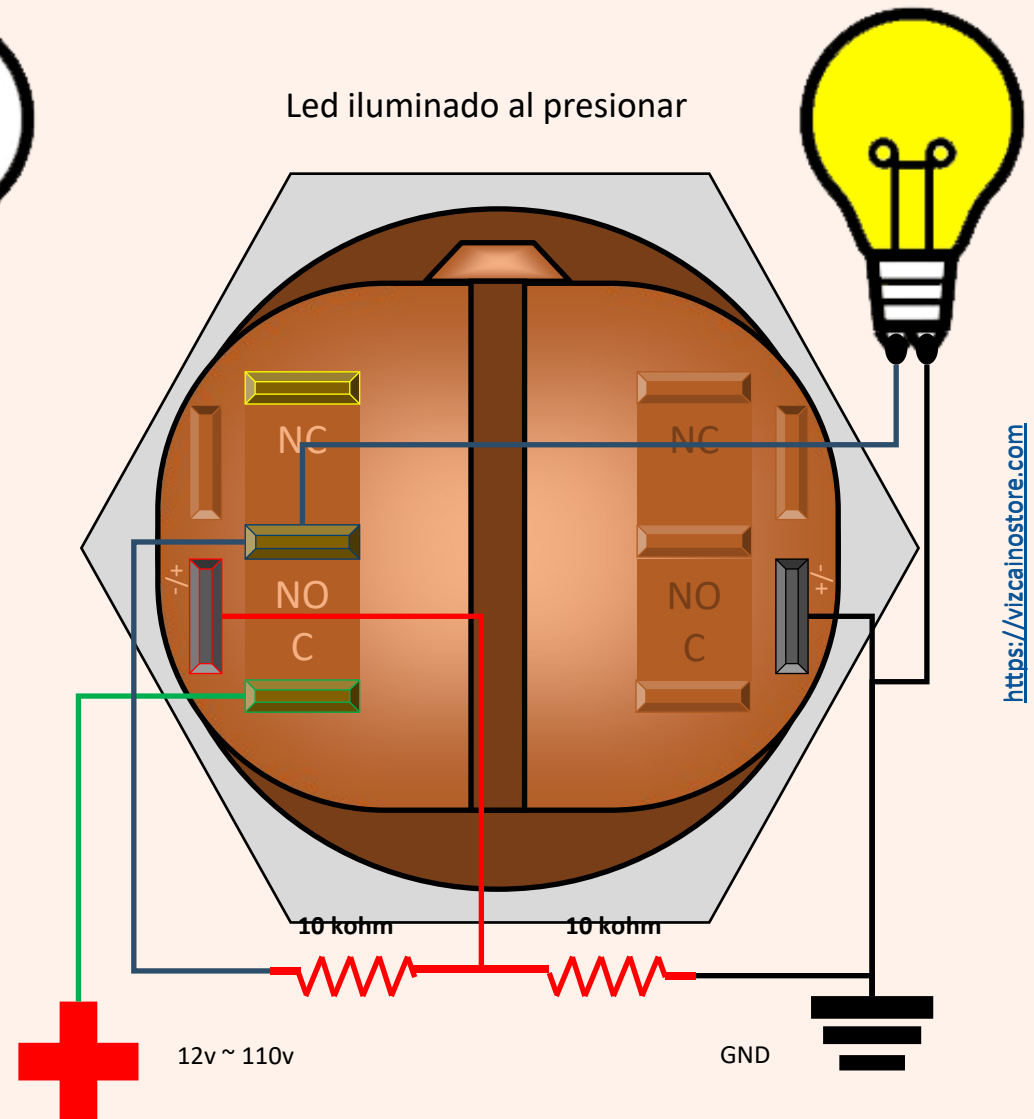
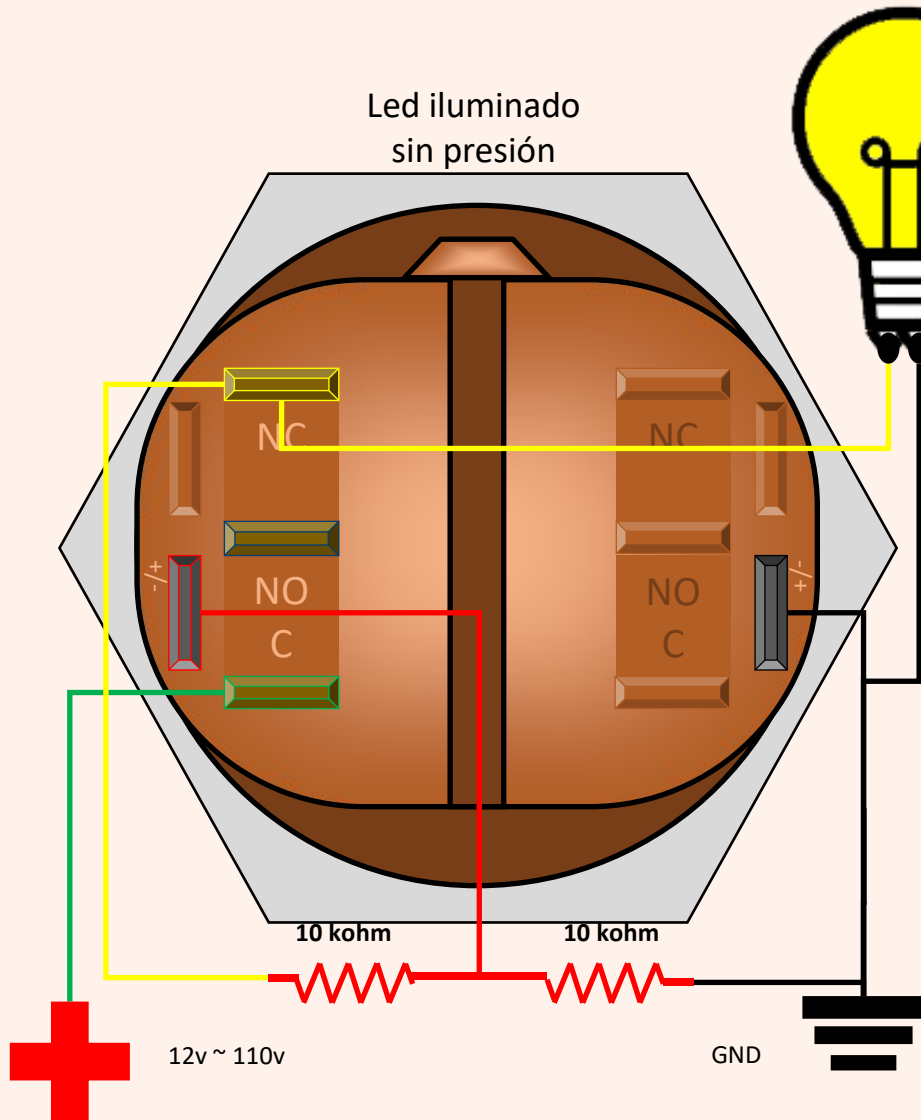


Diagrama de Conexión Switch Ojo Ángel o Símbolo - 22mm

Switch soporta hasta 5A 250v

Led iluminado sin presión



Led iluminado al presionar

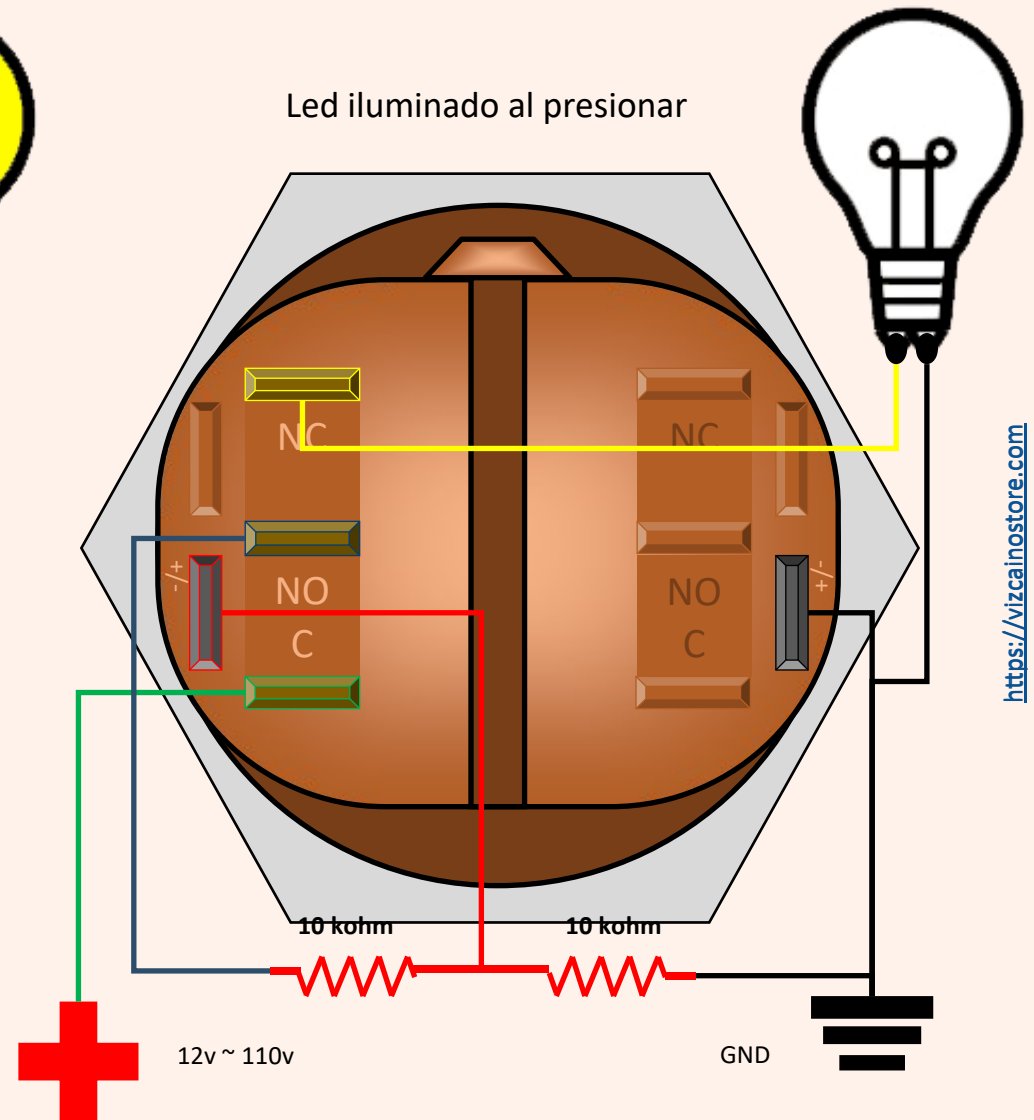


DIAGRAMA DE CONEXIÓN SWITCH RGB - 22MM



Marca: ARC
Modelo: IB22U-P10J12V/S

Visítanos en nuestra tienda oficial online, con envíos a toda la república mexicana.
Tenemos envío gratis en tus compras mayores a \$1,500.00, aplican restricciones.

Consulta existencias, todas nuestras ofertas están sujetas a cambio sin previo aviso.

Diagrama de Conexión Switch Ojo Ángel o Símbolo - 22mm

Switch soporta hasta 5A 250v

Banda 1: **marron**
Banda 2: **negra**
Banda 3: **amarilla**
Banda 4: **dorada**

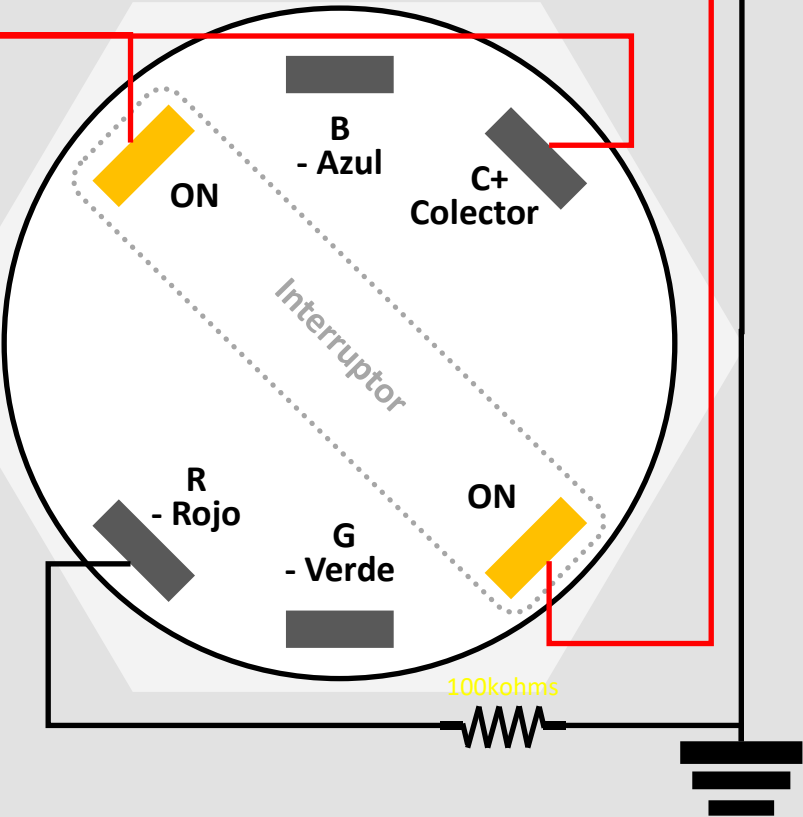
Value: **100 Kohms**

Tolerance: **5%**

Resistencia
Recomendada para 110v AC
Solo para el led del botón



Led Rojo
iluminado siempre



Led Rojo
iluminado presionado

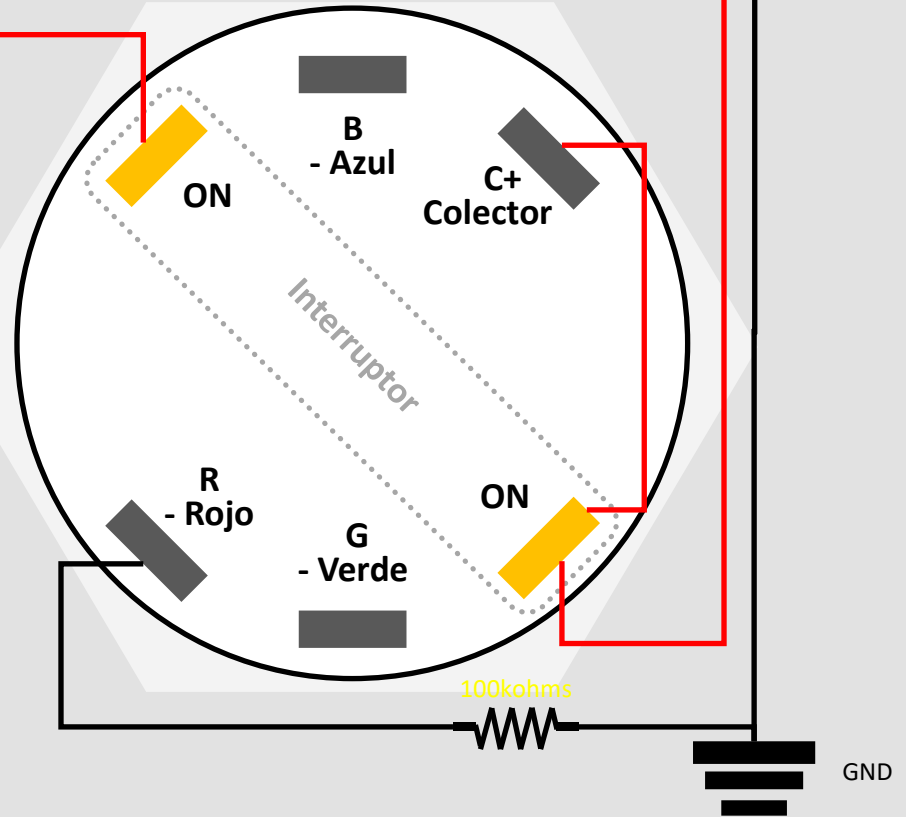


Diagrama de Conexión Switch Ojo Ángel o Símbolo - 22mm

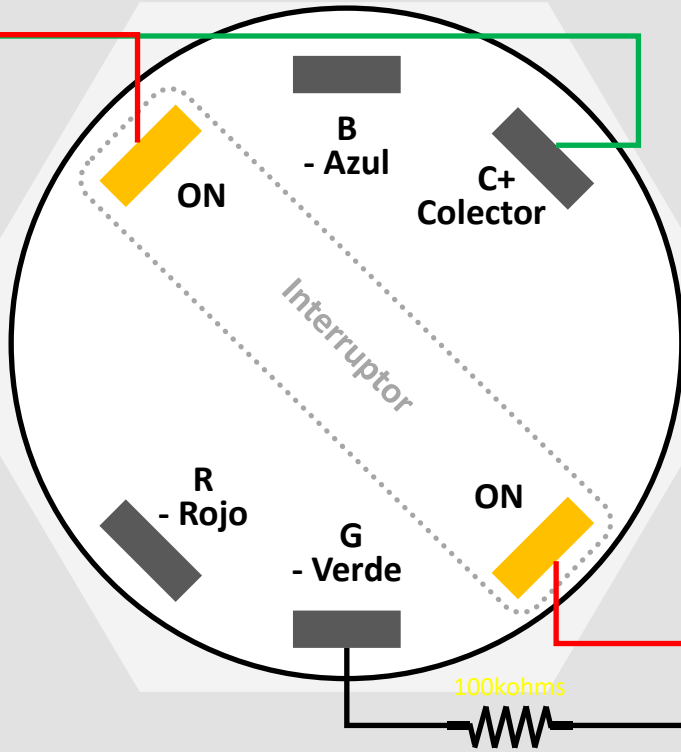
Switch soporta hasta 5A 250v



Resistencia
Recomendada para 110v AC
Solo para el led del botón



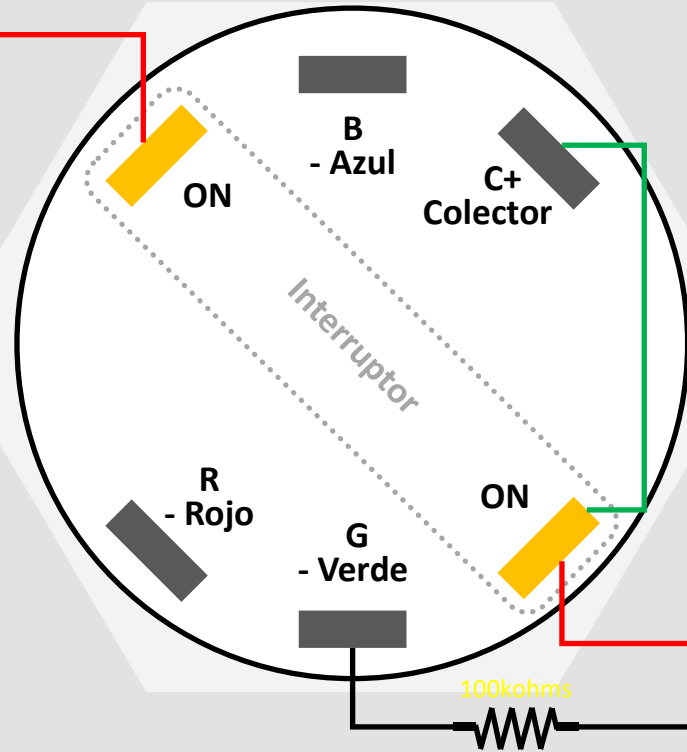
Led Verde
iluminado siempre



GND



Led Verde
iluminado presionado



GND

Diagrama de Conexión Switch Ojo Ángel o Símbolo - 22mm

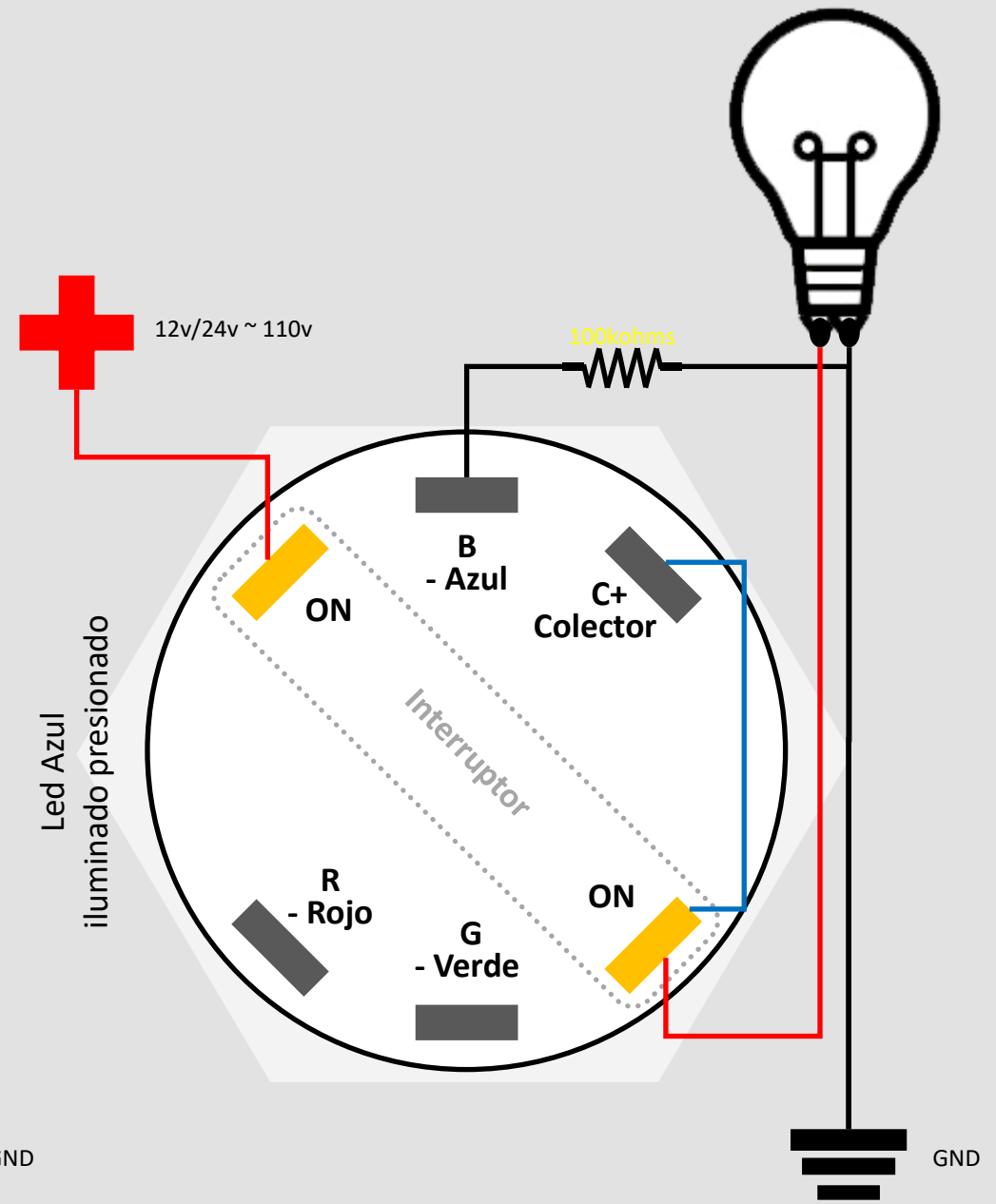
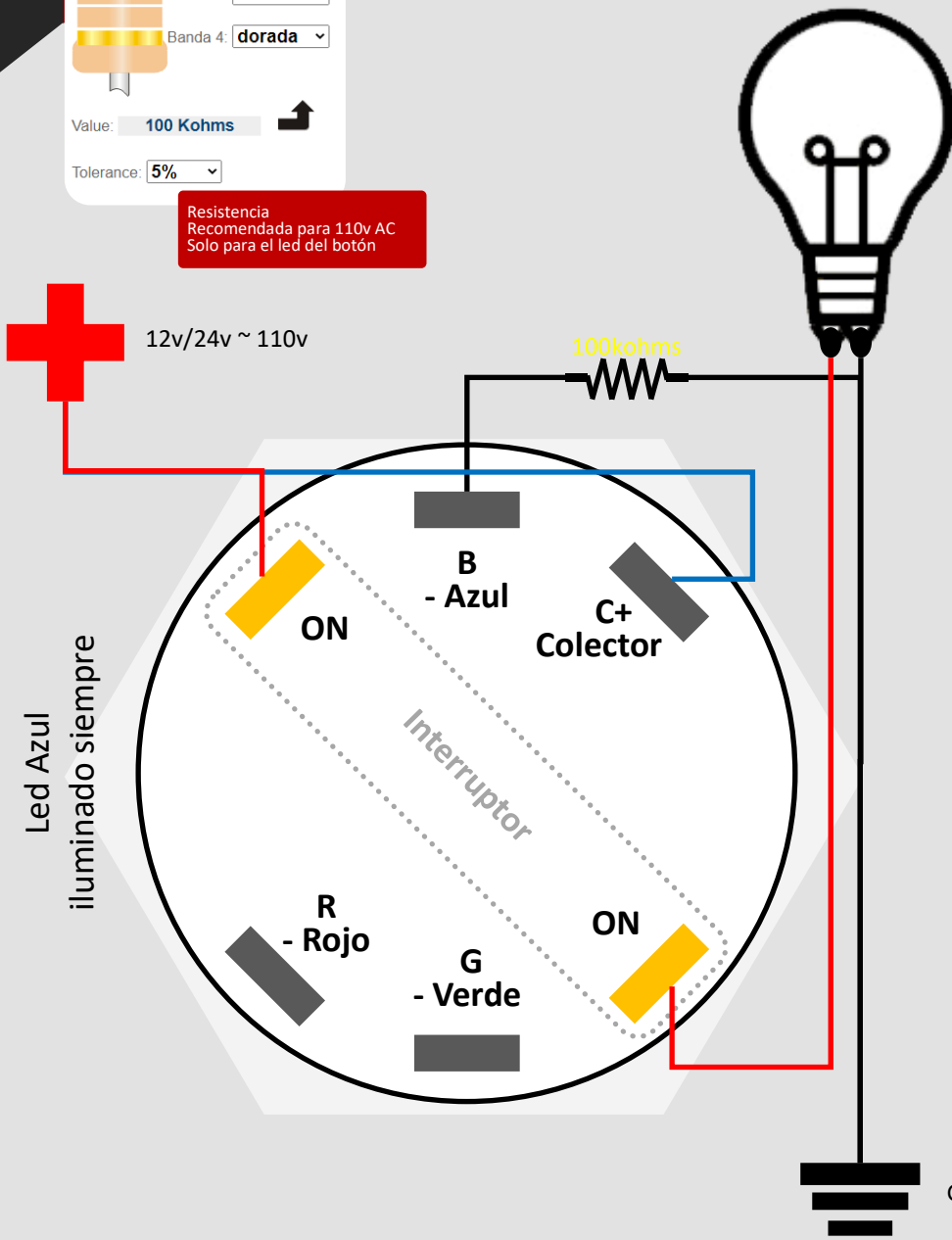
Switch soporta hasta 5A 250v

Banda 1: **marron**
Banda 2: **negra**
Banda 3: **amarilla**
Banda 4: **dorada**

Value: **100 Kohms**

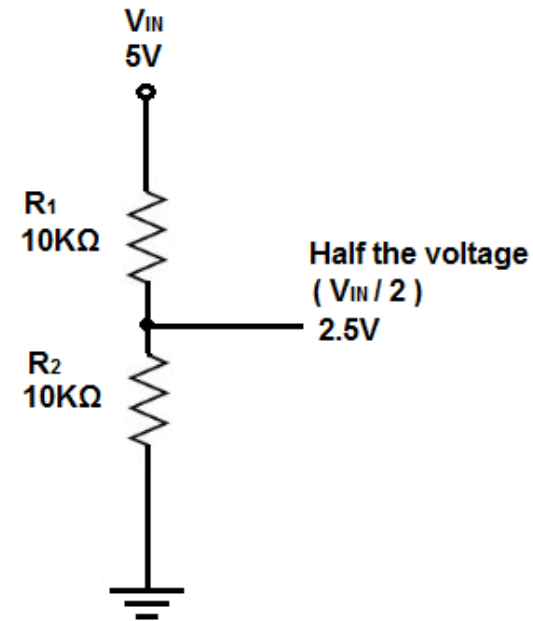
Tolerance: **5%**

Resistencia
Recomendada para 110v AC
Solo para el led del botón



DIAGRAMAS DE CONEXIÓN

CON DIVISOR DE VOLTAJE - SOLO CORRIENTE DIRECTA



Marca: ARC
Modelo: IB22U-P10J12V/S

Visítanos en nuestra tienda oficial online, con envíos a toda la república mexicana.
Tenemos envío gratis en tus compras mayores a \$1,500.00, aplican restricciones.

Consulta existencias, todas nuestras ofertas están sujetas a cambio sin previo aviso.

Diagrama de Conexión Switch Ojo Ángel o Símbolo - 22mm

Switch soporta hasta 5A 250v

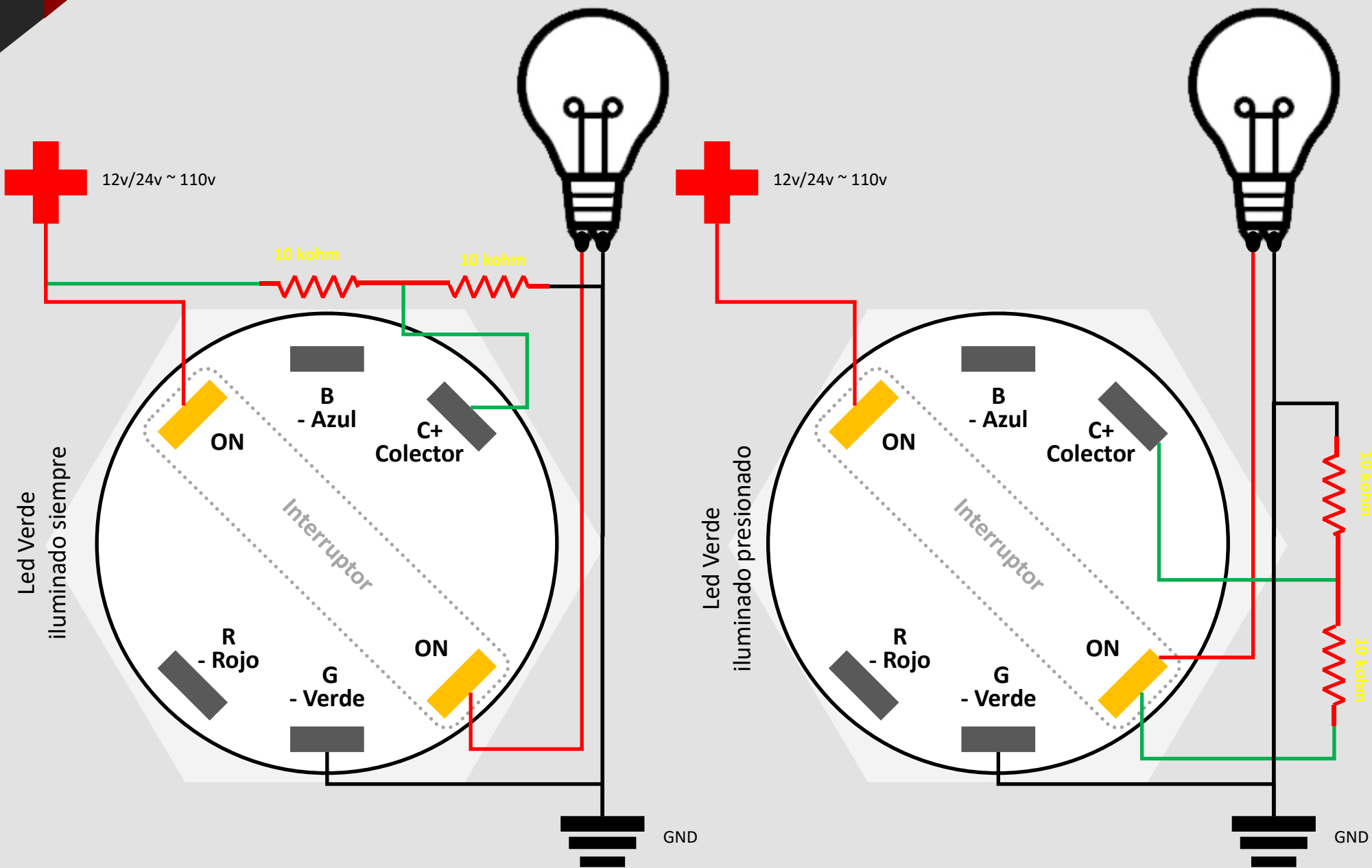


Diagrama de Conexión Switch Ojo Ángel o Símbolo - 22mm

Switch soporta hasta 5A 250v

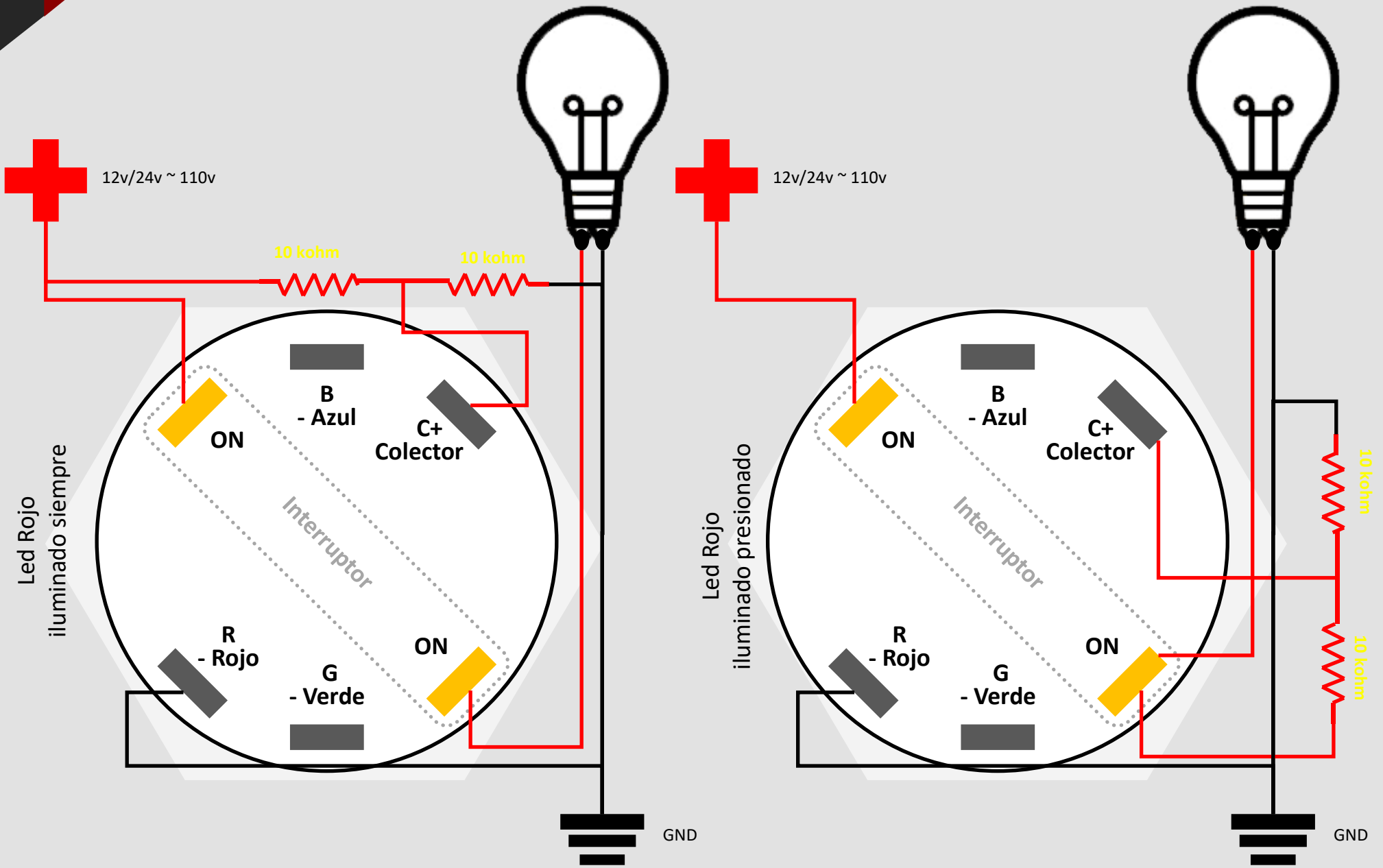
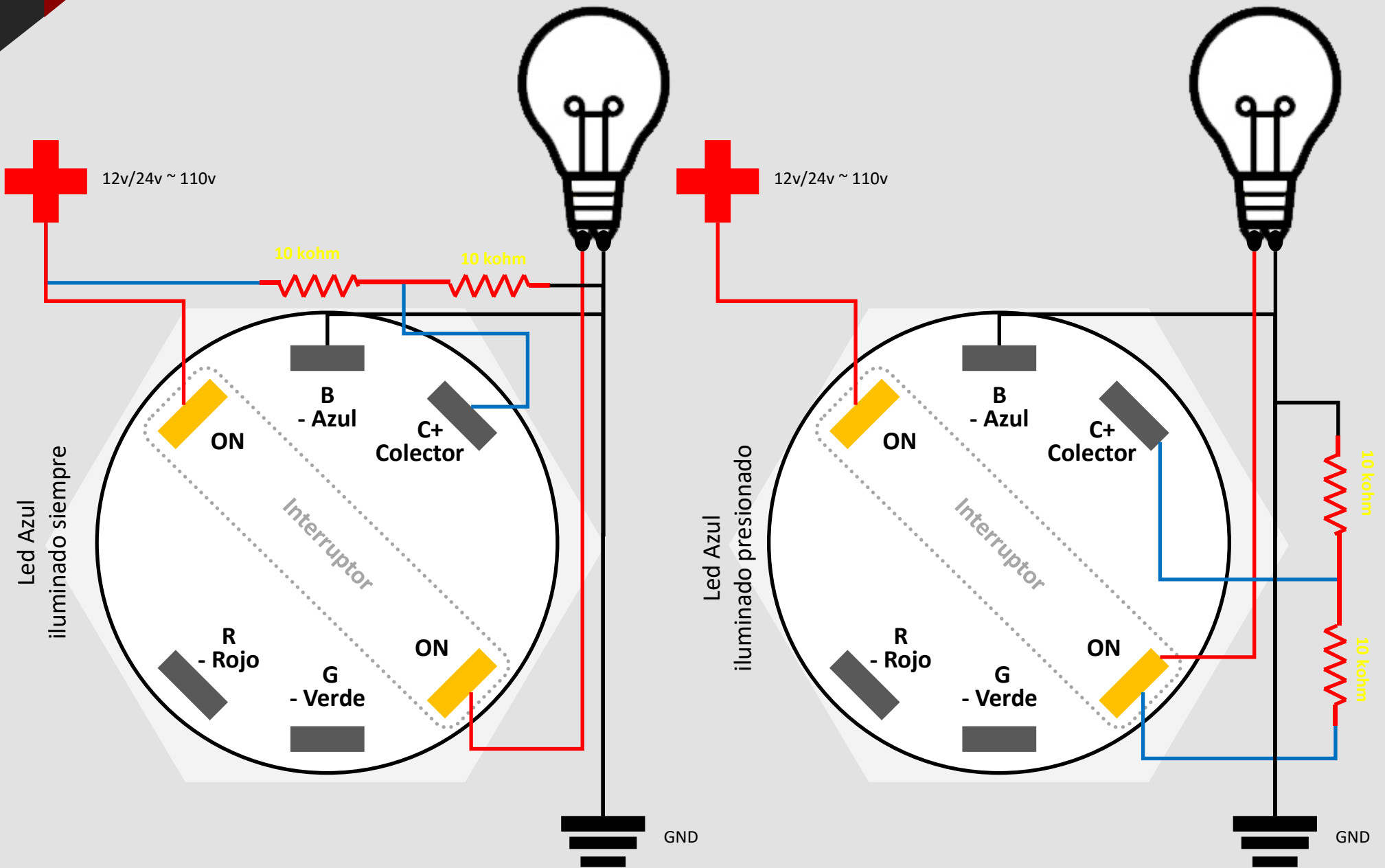


Diagrama de Conexión Switch Ojo Ángel o Símbolo - 22mm

Switch soporta hasta 5A 250v



DIAGRAMAS DE CONEXIÓN

BOTONERAS

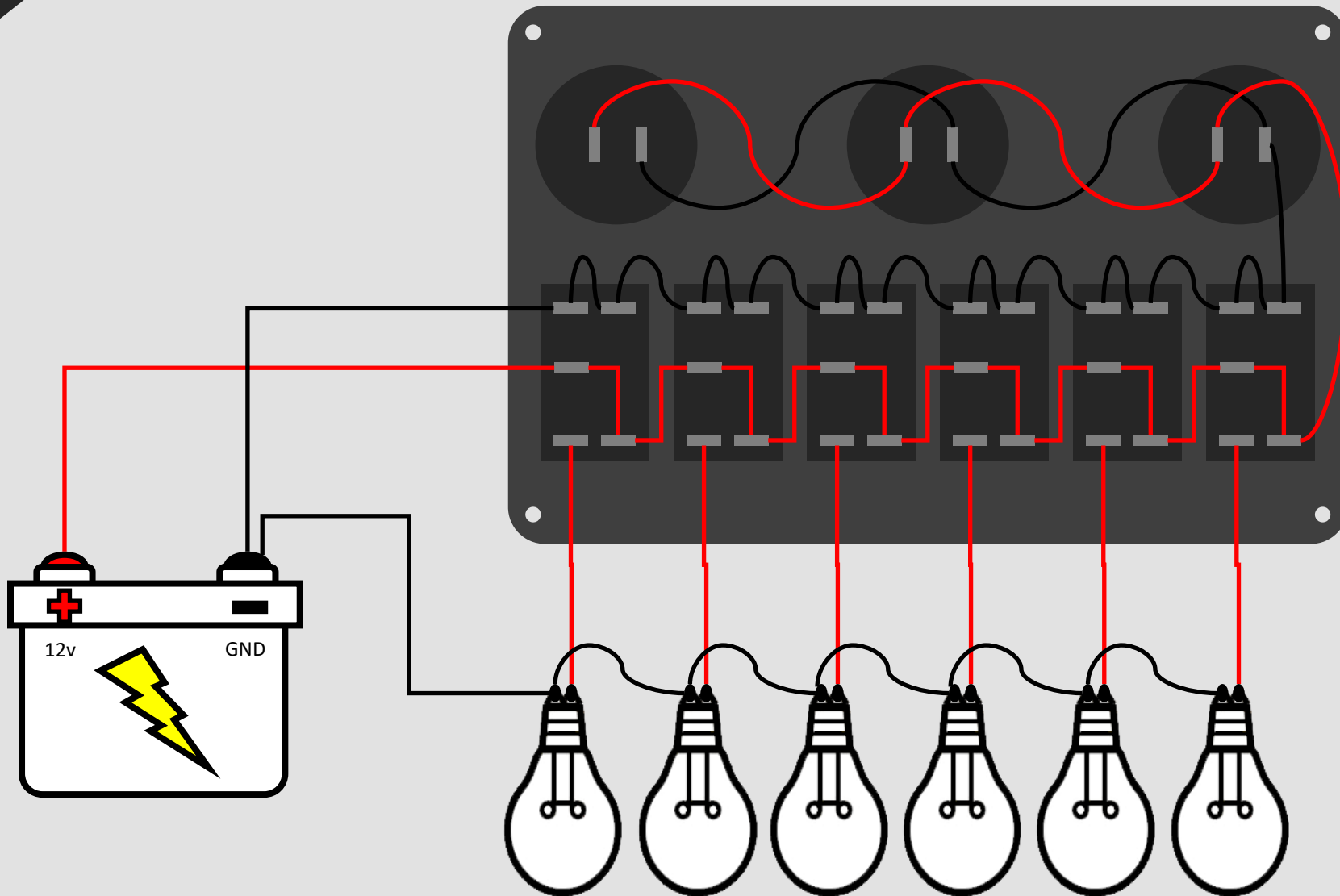


Visítanos en nuestra tienda oficial online, con envíos a toda la república mexicana.
Tenemos envío gratis en tus compras mayores a \$1,500.00, aplican restricciones.

Consulta existencias, todas nuestras ofertas están sujetas a cambio sin previo aviso.

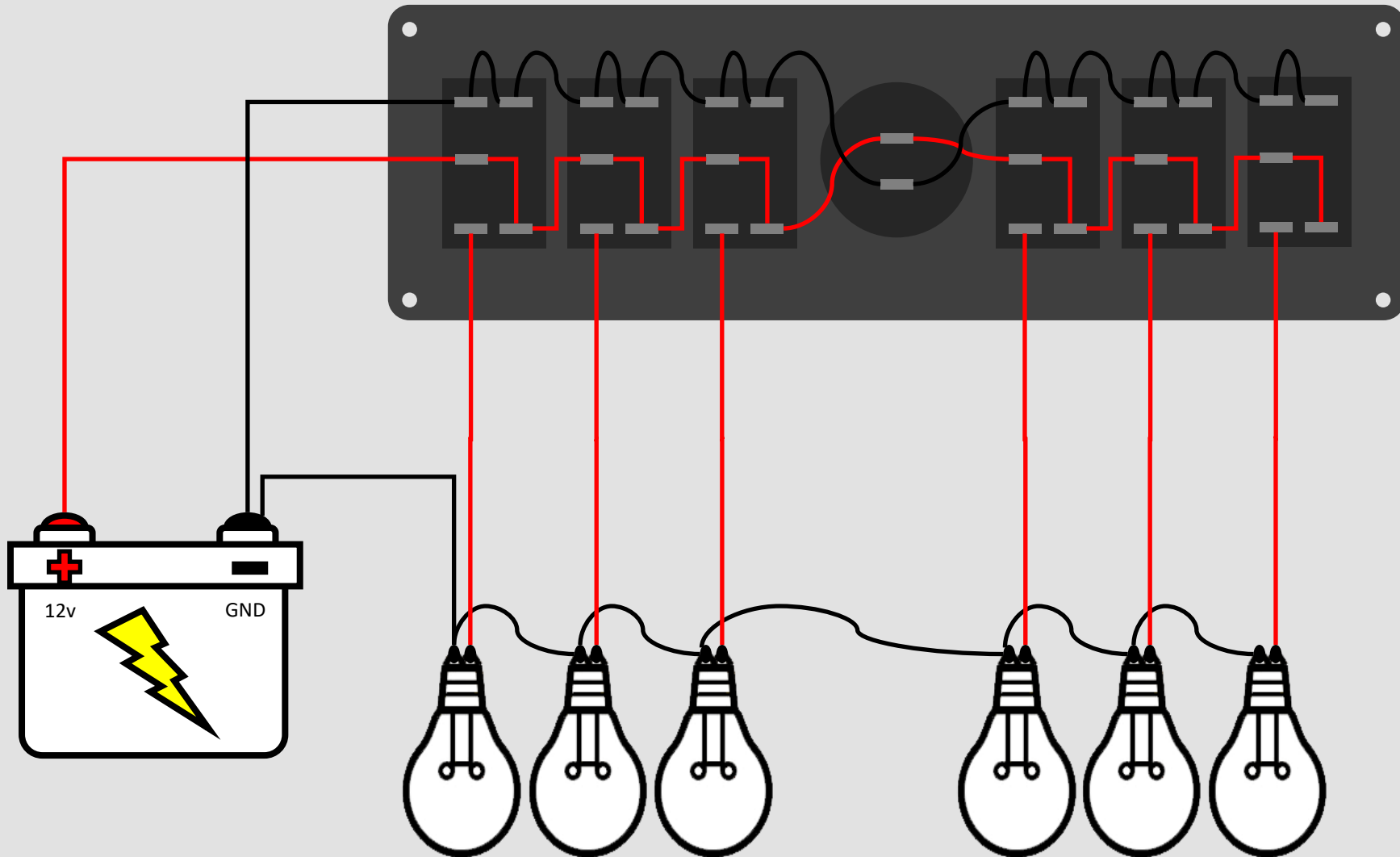
Botonera

Barras Led Jeep Ram Off Road Can Am Lobo Sierra

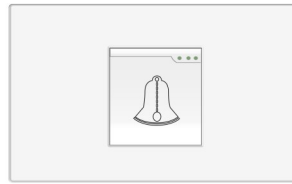


Botonera Gorila

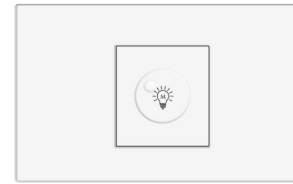
Barras Led Jeep Ram Off Road Can Am Lobo Sierra



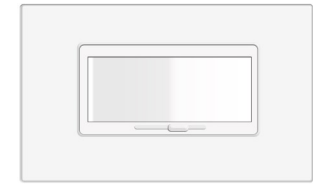
VLINE



B-58 Switch Timbre
6A/120-250v



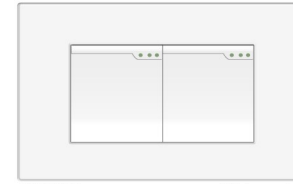
B-25 / 26 Dimmer / Regula Velocidad
500w 220v~/110v~



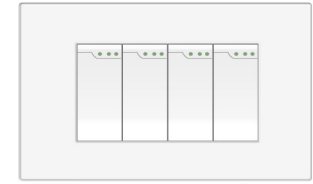
BAK-004B Dimmer Led++
6A/120-250v



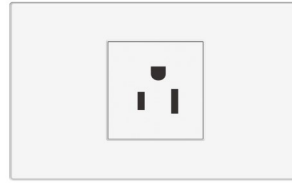
B-02.3W Interruptor
6A/120-250v



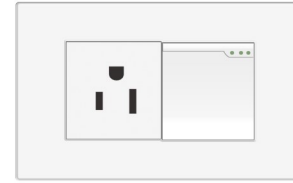
B-03.3W 2 Interruptor
6A/120-250v



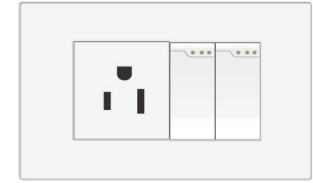
B-05.3W 4 Interruptor
6A/120-250v



B-08 Contacto
6A/120-250v



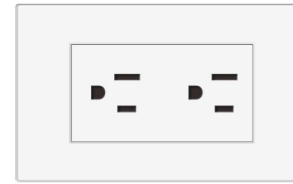
B-16.3W Contacto+Interruptor
6A/120-250v



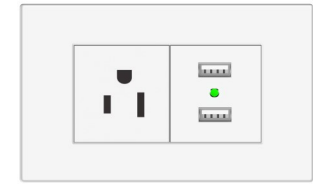
B-18.3W Contacto + 2Interruptor
6A/120-250v



B-21 / B-22 Tel / LAN
Modulo Hembra RJ11 / RJ45



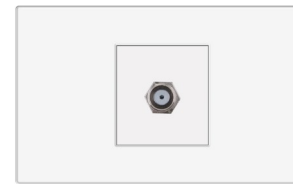
B-13 Contactos
6A/120-250v



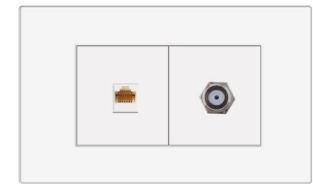
B-19 Contacto+ USB
6A/120-250v; 2.1A/5v DC



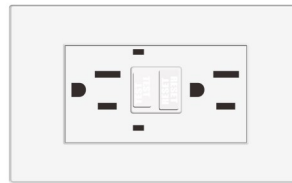
B-22D Tomas de Computo
Modulo RJ45 hembra doble



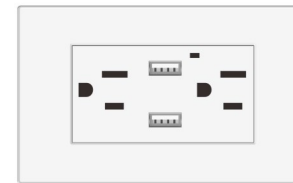
B-23 TV Coaxial
Modulo Coaxial Macho



B-24 Tel + Tv
Modulo RJ11 + Coaxial



TST15 Contactos TR
6A/120-250v



ND15 4.2 Contacto/USB++
6A/120-250v; 4.2A/5v DC



B-00P Caratula con chasis
Ciego



Contacto: 321 103 3515
Web: <https://vizcainostore.com>

Actualizado en Septiembre de 2020.